

# Lombas-Rampas-Separador de vias

Fabricado em PVC Flexível Incorpora um conjunto de aditivos que inclui um absorvedor de luz ultravioleta, para além dos antioxidantes necessários para a sua total proteção à degradação térmica. Moldagem por Injeção. Desenhado e fabricado com a finalidade de obrigar a reduzir a velocidade dos veículos. Possui refletores “olhos de gato” para melhor visibilidade

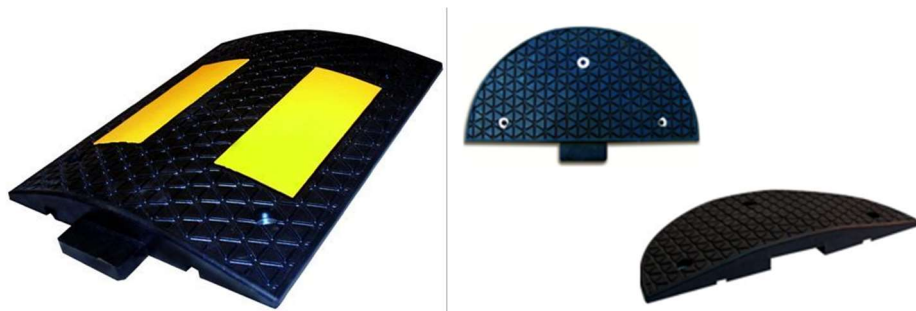


Ref,MGO	Descrição	Cores
114712033	Redutor de Velocidade 500x500x30mm MGO	Amarelo ou preto



Ref,MGO	Descrição	Cores
114710168	Redutor de Velocidade 500x500x50mm amarelo MGO	Amarelo ou preto
114710167	Redutor de Velocidade 500x500x50mm Preto MGO	Amarelo ou preto

# Lombas-Rampas-Separador de vias



Ref,MGO	Descrição
114713041	Redutor de Velocidade 400x500x30mm Borracha Amarelo/Preto MGO
114713042	Redutor de Velocidade 400x250x30mm Borracha Amarelo/Preto Terminal Macho MGO
114713043	Redutor de Velocidade 400x250x30mm Borracha Amarelo/Preto Terminal Fêmea MGO



Ref,MGO	Descrição
114710542	Redutor de Velocidade 400x500x50mm Borracha Amarelo/Preto MGO
	Redutor de Velocidade 400x250x50mm Borracha Amarelo/Preto Terminal Macho MGO
	Redutor de Velocidade 400x250x50mm Borracha Amarelo/Preto Terminal Fêmea MGO



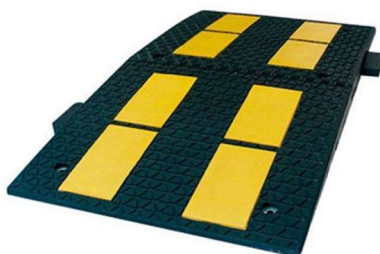
# Lombas-Rampas-Separador de vias



Ref,MGO	Descrição
114708797	Redutor de Velocidade 500x500x30mm Borracha Insonoro MGO Redutor de Velocidade 500x250x30mm Borracha Amarelo/Preto Terminal Macho MGO Redutor de Velocidade 500x250x30mm Borracha Amarelo/Preto Terminal Fêmea MGO

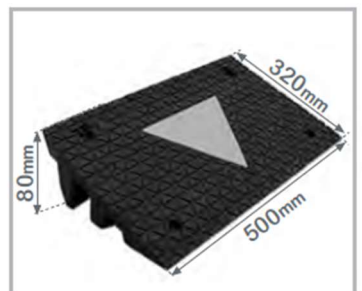
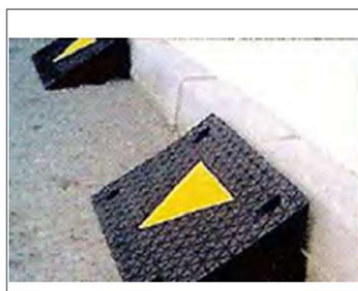


Ref.MGO	Descrição
114708816	Redutor de Velocidade 600x500x50mm borracha c/Passagem de Cabos MGO

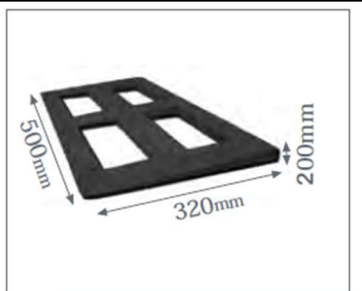


Ref,MGO	Descrição
114701575	Redutor de Velocidade 900x500x50mm borracha MGO Redutor de Velocidade 900x250x50mm Borracha Amarelo/Preto Terminal Macho MGO Redutor de Velocidade 900x250x50mm Borracha Amarelo/Preto Terminal Fêmea MGO

# Lombas-Rampas-Separador de vias



Ref.MGO	Descrição
114710974	Rampa 500x320x80mm MGO



Ref.MGO	Descrição
114710975	Rampa 500x260x17mm (suplemento) MGO

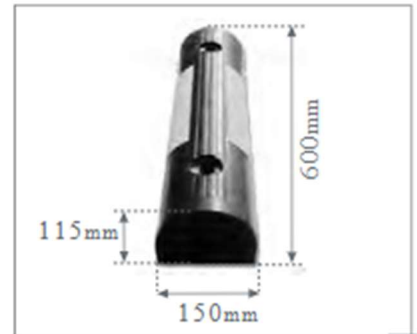
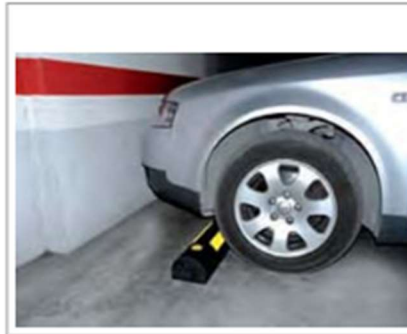


Borrachas Técnicas MGO Unipessoal Lda

# Lombas-Rampas-Separador de vias

## Tope delimitador de parque de estacionamento

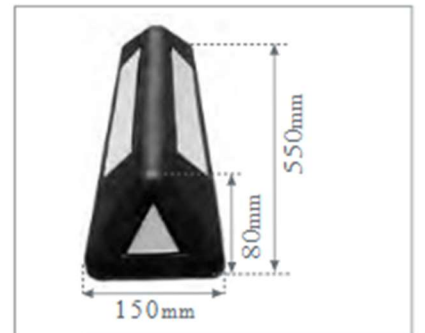
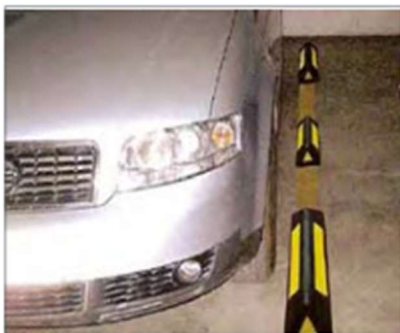
Facilita a localização do veículo em seu espaço. Boa visibilidade, com faixas de microesferas. Permite seu uso em estacionamento externo e interno. Resistente às intempéries, UV e ozônio.



Ref,MGO	Descrição

## Separador de vias

Composição: borracha com alta resistência a intempéries, raios UV, ozônio possui faixas de visibilidade amarelas integradas por vulcanização na peça. Fácil ancoragem por parafuso e bucha. Possui ângulos de ataque frontal e lateral que facilitam a absorção do impacto.



Ref,MGO	Descrição
114709338	Protector Separador de Vias 550x150x80mm Preto/Amarelo MGO

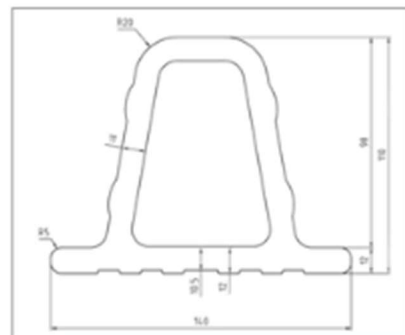
Tel.217 940 473 – [borrachas@borrachasmgo.com](mailto:borrachas@borrachasmgo.com)  
[www.borrachasmgo.com](http://www.borrachasmgo.com)

# Calços-Topes de estacionamento

## Tope de estacionamento 500x140x110mm

Evite que as rodas ultrapassem o quadrado, evitando impactos e atritos. Grande capacidade de absorção de choque e cuidado com os pneus. Muito útil também como delimitador de áreas de passagem, com banda de sinalização.

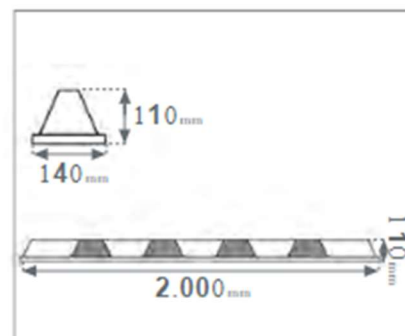
Composição: PVC reciclado



Ref,MGO	Descrição
114708275	Calço Roda 500x140x110mm amarelo/Preto (Par) MGO

## Tope de estacionamento 2000x140x110mm

Tope de estacionamento em PVC reciclado, que permite estacionar veículos no mesmo local sem exceder o limite máximo de vagas. Fácil instalação por buchas de metal. Com banda de sinalização.



Ref,MGO	Descrição
114712983	Calço Roda 110x140x2000mm. Amarelo/Preto MGO