

Borrachas Técnicas MGO Unipessoal Lda.



Acessórios Panelas Pressão



Loja: Av. Sacadura Cabral n.º37 A 1000-272 Lisboa – Tel. 217940478 – Fax 217969890

www.borrachasmgo.com - borrachas@borrachasmgo.com

www.borrachasmgo.com

CELAR

**KUHN
RIKON**
SWITZERLAND

DUROMATIC® PRESSURE COOKERS

EVINOX

Cruzinox

FAGOR

FLAMA



FUTURA

Magfesa

MINCHIN

PARTOS

Prestige

PRESTO



SILAMPOS

Tefal

ufesa

WMF

Outras marcas



BRK

décor

Fissler

Lacor

Legastina

MONIX

Panelux

san ignacio



101208071
JUNTA VEDAÇÃO 6 t.
MODELO 22 cm



101207578
JUNTA VEDAÇÃO MODELO 24.5 cm



136 - 06
EIXO CENTRAL COMPLETO
MODELO 220 / 245



136 - 05
BOTÃO de APERTO
MODELO 220 / 245



136 - 04
ASA
MODELO 220 / 245



136 - 11
VÁLVULA ROTATIVA
MODELO 220 / 245



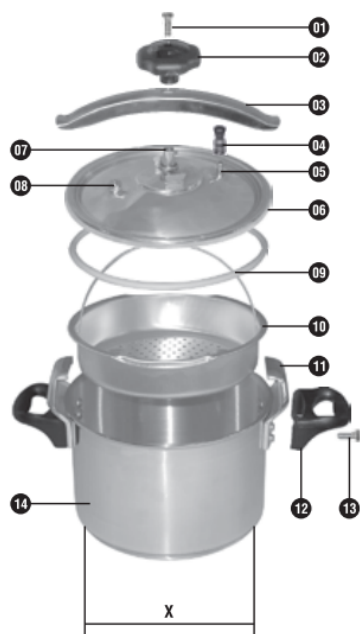
TUBO de VENTILAÇÃO



PARAFUSO de ASA



PARAFUSO do BOTÃO de APERTO



Nº	DESIGNAÇÃO	MATERIAIS	
		PANELA ALUMÍNIO	PANELA AÇO INOX
01	PARAF. BOTÃO FECHO	AÇO INOX	AÇO INOX
02	BOTÃO FECHO	BAQUELITE	BAQUELITE
03	TRAVESSÃO	AÇO INOX	AÇO INOX
04	VÁLVULA DE REGULAÇÃO (PARTE SUPERIOR - BAILARINA)	LATÃO + BAQUELITE	LATÃO + BAQUELITE
05	VÁLVULA DE REGULAÇÃO (PARTE INFERIOR - PIVOT)	LATÃO	LATÃO
06	TAMPA	ALUMÍNIO	AÇO INOX
07	EIXO CENTRAL	AÇO INOX + NYLON + LATÃO	AÇO INOX + NYLON + LATÃO
08	VÁLVULA DE SEGURANÇA	LATÃO	LATÃO
09	JUNTA DE VEDAÇÃO	BORRACHA P/CONT. ALIMENTAR	BORRACHA P/ CONT. ALIMENTAR
10	CESTO	ALUMÍNIO	*
11	ORELHAS	ALUMÍNIO	AÇO INOX
12	ASAS	BAQUELITE	BAQUELITE
13	PARAFUSOS FIXAÇÃO ASAS	AÇO INOX	AÇO INOX
14	CORPO	ALUMÍNIO	AÇO INOX

NOTAS: POTÊNCIA MÁXIMA DA FONTE DE CALOR - 3kW • PRESSÃO DE REGULAÇÃO - 50kPa - Tolerância (10)

CAPACIDADES DISPONÍVEIS: 3.5L / 4.5L / 5.5L / 6L / 7.5L / 8L / 10L / 12L

TEMPERATURAS DE EBULIÇÃO: 111 / 113°C

(*) CESTO PANELA DE PRESSÃO (10): EXCEPTO NAS PANELAS DE PRESSÃO AÇO INOX

DIÂMETRO DE CONTACTO:

(X) PANELA DE ALUMÍNIO - A) 175mm (Ref. 140 / 143 / 144) - B) 190mm (Ref. 142)

(X) PANELA DE AÇO INOX - A) 180mm (Ref. 150.06) - B) 197mm (Ref. 150.08)



9041.1
VÁLVULA SEGURANÇA
DUR ; KEL



9117.3
ASA CORPO 22 – 24 cm
1486



9118.0
ASA CORPO ANTIGA 6 / 8 Lt
3547



9121.0
ASA CORPO 1505
HOTEL



9123.4
ASA CORPO NOVA 3 – 5 Lt 1510
MULTIPAN



9124.1
ASA CORPO NOVA 4- 6 – 8 LT 1511
MULTIPAN



9126.5
ASA TAMPA 1496
DUROTHERM; KILP-O-MAT



9130.2
ASA TAMPA 1504
HOTEL



9133.3
ASA TAMPA NOVA 11509
MULTIPAN



9135.7
ASA TAMPA AZUL 6241
SUPREME



9136.4
ASA TAMPA VERDE 1498
SUPREME



9137.1
PASSADOR ANTIGO 3119



9139.5
PASSADOR 1506
HOTEL



9141.8
PASSADOR NOVO 1417



9143.2
CAMPANUA PROTECTORA 3852



9144.9
CAPSULA VÁLVULA 1488
SUPREME



9146.3
DISCO AZUL 1491
SUPREME



9147.0
DISCO INOX 1621
SUPREME



9148.7
INDICADOR PRESSÃO 3851



9150.0
JUNTA VEDANTE 28 cm



9151.7
JUNTA VEDANTE 20 cm



9152.4
JUNTA VÁLVULA 3221



9156.2
PEGA CORPO 1428
SARTEN; SUPREME



9157.9
PEGA TAMPA 1499
SARTEN; SUPREME



9159.3
TERMINAL VÁLVULA 3853



9160.9
DISCO COZEDURA VERDE
SUPREME



9161.6
PORCA VÁLVULA



9162.3
VÁLVULA COMPLETA



9164.7
VÁLVULA SEGURANÇA



9582.9
DISCO VÁLVULA 1752
TOP



9583.6
CABEÇA VÁLVULA 1751
TOP



9617.8
PEGA CORPO 1487
SARTEN; SUPREME



9639.7
BOTÃO TAMPA 3299
LURAN



9801.1
ASA TAMPA NOVA (ADAPTAVEL)
MULTIPAN



9802.8
PASSADOR ANTIGO (ADAPTAVEL)



9803.5
PASSADOR NOVO (ADAPTAVEL)



9804.2
TERMINAL VÁLVULA (ADAPTAVEL)



9805.9
INDICADOR PRESSÃO ADAPTAVEL



9806.6
JUNTA VÁLVULA ADAPTAVEL



9808.0
ASA TAMPA AZUL ADAPTAVEL
SUPREME



9809.7
PEGA TAMPA ADAPTAVEL
SARTEN; SUPREME



9810.3
DISCO AZUL ADAPTAVEL
SUPREME



9811.0
DISCO INOX ADAPTAVEL
SUPREME



9813.4
ASA TAMPA ADAPTAVEL
DUROTHERM; KILP-O-MAT



9815.8
JUNTA VEDANTE 24 cm



9817.2
JUNTA VEDANTE 20 cm



9827.1
ASA TAMPA VERDE ADAPTAVEL
SUPREME



9828.8
ASA TAMPA PRATA ADAPTAVEL
SUPREME



101207616

JUNTA VEDANTE 22 cm



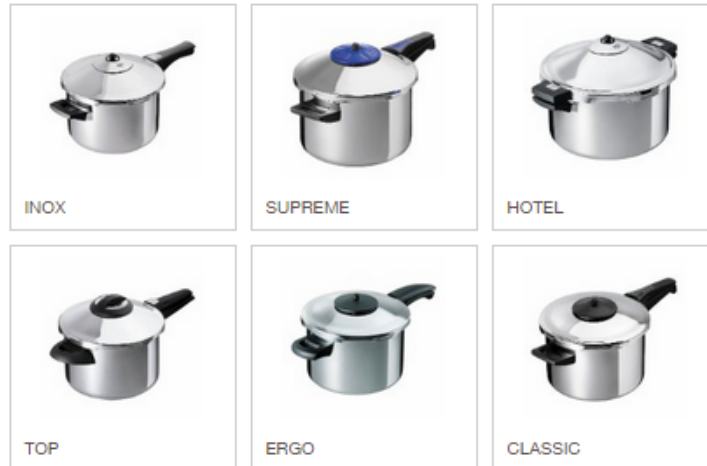
9832.5

**CAPSULA VÁLVULA ADAPTAVEL
SUPREME**



9125.8

**ASA CORPO 1497
SUPREME**



MODELO CLASSIC



020102060000
Junta Vedação Nº 9



Obs:

NS020101020100
Botão de Aperto Nº 1



Obs:

NS020102010000
Conjunto Central Completo



Obs:

NS 020102030300
Conjunto de pivote



Obs: O-ring e porca M7

NS020102030200
Válvula Rotativa Nº 7



Obs:

NS020102020000
Válvula de Segurança Nº 5



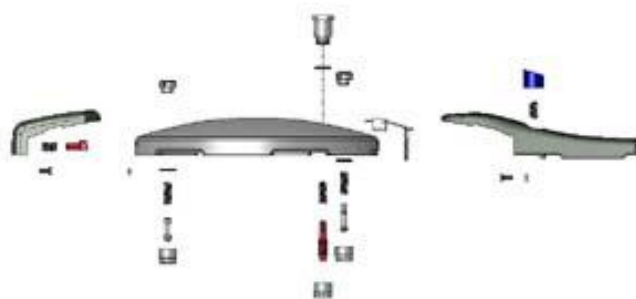
Obs:



NS020103030100
Asa de Baquelite



Evinox Rápido



101207569

Junta de Vedação 26 cm



Obs: Lábial 24 cm

NS020202070000

Cabo Superior completo N° 4



Obs:

NS020201030000

Cabo Inferior completo N° 3



Obs:

NS020201030000

Protector Atérmico N° 6



Obs:

NS020202040000

Válvula de Regulação N° 9



Obs: Regulação / Descompressão

NS020202030000

Válvula de Sinalização N° 8



Obs:

NS020202050000
Válvula de Segurança Nº 7



NS020201020000
Asa Lateral Nº 5



Evinox Simple



101207578

Junta Vedação 24.5 cm



Obs:

NS020602050100
Cabo Superior Nº 4



Obs:

NS020601030100
Cabo Inferior Nº 3



Obs:

101209397
Válvula de Sinalização Nº 8



Obs: Sinalização / Regulação

NS020602040000
Válvula de Segurança Nº 7



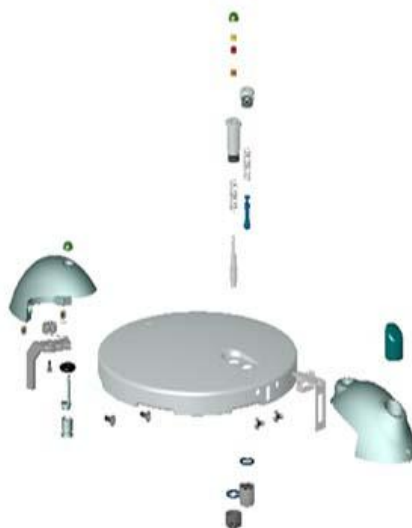
Obs: Segurança / Descompressão

NS020601020100
Asa Lateral Nº 5



Obs:

EVINOX PRATIK



NS020702020200

Conjunto de válvula aromática /
Sinalizador de pressão residual nº 10



Obs:

020602020000

Junta de vedação (borracha) diâmetro
22 nº 13



Obs:

NS020602040000

Conjunto de válvula de segurança e
descarga Pratik nº 8



Obs:

NS020602030000

Conj. válv. sinalização / regulação nº 9



Obs:

NS020702020000

Conjunto de asa superior lisa Pratik nº 6



Obs:

NS020702010000

Conjunto de asa superior com furo Pratik
nº 5



Obs:

NS020701010000

Conjunto de asa lateral de segurança
Pratik nº 4

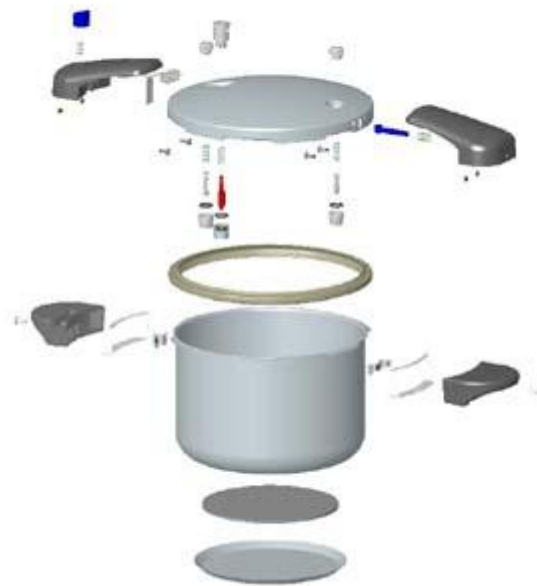


NS020701020000

Conjunto de asa lateral de descarga
Pratik nº 3

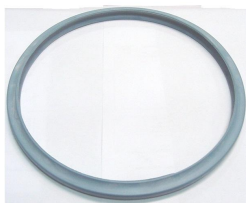


EVINOX EUROPE



101207569

Junta de vedação (silicone vermelho) 26 cm



Obs:

101209397

Conjunto de válvula de sinalização nº 8



Obs:

NS020202040000

Conjunto de válvula de regulação /
descompressão nº 9



Obs:

NS020202050000

Conjunto de válvula de segurança nº 7



Obs:

NS020302060002

Conjunto de Asa superior lisa Europe nº
6



Obs:

NS020302070000

Conjunto de Asa Superior com furo
Europe nº 4



Obs:



9011.4
ASA CORPO
MULTIRAPID; R. EXPRESS; SPLENDID 98



9012.1
ASA CORPO
TIRAMISÚ; CONVENCIONAL



9014.5
EIXO CENTRAL COMPLETEO
CONVENCIONAL



9016.9
JUNTA PLANA VÁLVULA
AVE; MULTIRAPID



9017.6
JUNTA CÓNICA VÁLVULA



9018.3
JUNTA VÁLVULA
NOVOS MODELOS



9020.6
PEGA CORPO
AVE; MULTIRAPID



9024.4
PEGA TAMPA
R. EXPRESS 99



FUTUREIN



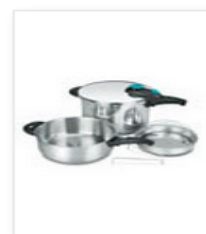
FUTURE. GAMAS:
4, 6, 8, 10



COMBIX-4+6



RAPID XPRESS.
GAMAS: 4, 6, 8, 10



COMBIX-4+8



LINHA CLASSIC.
GAMAS: 4, 6, 8, 10



9025.1
PEGA TAMPA
RAPID EXPRESS



9026.8
BOTÃO FECHO ADAPTAVEL
CONVENCIONAL



9027.5
VÁLVULA GIRATÓRIA
CONVENCIONAL



9028.2
VÁLVULA CENTRAL
AVE; MULTIRAPID



9029.9
VÁLVULA
RAPID EXPRESS



9030.5
VÁLVULA SEGURANÇA CÓNICA



9032.9
ASA CORPO LILA
SEÑORIAL; SPLENDID



9033.6
PEGA CORPO AMARELA
SPLENDID 98



9034.3
PEGA CORPO LILA
SPLendid



9035.0
PEGA TAMPA AMARELA
SPLendid 98



9036.7
PEGA TAMPA LILA
SPLendid



9037.4
VÁLVULA
R. EXPRESS 99; SPLendid 98



9038.1
VÁLVULA PEGA LILA
SPLendid



9278.1
TUBO VENTILAÇÃO
CONVENCIONAL



9279.8
PEGA TAMPA
MULTIPLUS



101207565
JUNTA VEDANTE 24.5 cm
CONVENCIONAL



9310.8
JUNTA VEDANTE AZUL 22 cm
RAPID



101204414
JUNTA VEDANTE BRANCA 22 cm
RAPID



9542.3
VÁLVULA
MULTIPLUS



9560.7
JUNTA VEDANTE JUNTASIL M – F



9562.1
ASA CORPO
MULTIPLUS



9563.8
TUBO VENTILAÇÃO
MULTIPLUS



9564.5
PEGA CORPO
MULTIPLUS



9568.3
JUNTA TRAPEZOIDAL PEGA
AVE; MULTIRAPID



9581.2
PEGA CORPO
R. EXPRESS 99; SEÑORIAL



9597.3
PEGA TAMPA
ELEGANCE



9598.0
VÁLVULA
ELEGANCE



9599.7
ASA CORPO TOPO
ELEGANCE



9600.0
ASA CORPO
ELEGANCE



9601.7
TUBO VENTILAÇÃO
ELEGANCE



9612.3
JUNTA VEDANTE SILICONE 25 cm



9613.0
JUNTA VEDANTE SILICONE 22 cm



9635.2
JUNTA VEDANTE 22 cm (blister)



9636.9
JUNTA VEDANTE 22 cm (cartão)



101206332
JUNTA VEDANTE 22 cm AZUL (blister)



9638.3
ASA TAMPA
FUTURE



9683.3
VÁLVULA
INNOVA



9687.1
VÁLVULA
SEÑORIAL



9697.4
ASA CORPO PESTANA
FUTURE



9698.7
ASA CORPO LISA
FUTURE



9699.0
VÁLVULA
FUTURE



9711.3
PEGA TAMPA
SEÑORIAL



9712.0
ASA TAMPA POSTE
FUTURE



9716.8
PEGA TAMPA
INNOVA



9717.5
PEGA CORPO
INNOVA



9763.2
BOTÃO FACHO
CONVENCIONAL



9825.7
VÁLVULA SEGURANÇA DIREITA



M18899249
PEGA TAMPA
XRAPID

2143.150.0021

Botão de Aperto



305.150.10.04

Eixo Central Completo



101209361

Junta Vedação 22 cm



305.150.00.03

Tubo de Ventilação



305.150.00.02

Válvula Rotativa



305.150.00.01

Válvula de Segurança



Panela de pressão tradicional inox 181FL



Set Panelas de Pressão Ideal Cook 162.98FL



Inox c/ Cabo Ideal Cook 4L 162.40FL

2143.150.1022

Asa Baquelite



101204526

Junta de Vedação 24 cm



305.180.00.05

Asa Baquelite



305.180.00.04

Botão de Aperto



305.180.00.03

Eixo Central Completo



305.180.00.09

Tubo de Ventilação



305.180.00.06

Válvula Rotativa



305.180.00.08

Válvula de Segurança



2143.160.0008

Asa Lateral



2143.160.0009

Cabo Inferior



2143.160.0002

Cabo Superior



2143.160.0102

Cabo Superior Completo



2135.160.0004

Conjunto Válvula de Pressão



2162.160.0005

Junta de Silicone Verde



2135.165.0007

Pivot Válvula de Pressão



2135.165.0001

Válvula de Pressão com Peso



325.162.00.10

Anilha de Aperto



325.162.00.01

Asa Lateral



325.162.00.03

Cabo Inferior



325.162.00.05

Cabo Superior



325.162.00.06

Conjunto Válvula de Pressão



325.162.00.08

Parafuso da Asa



325.162.00.09

Parafuso do Cabo



325.162.00.07

Válvula de Pressão



101209396

Junta de Vedação Silicone Cinza



2162.160.0005

Junta Silicone Verde Diam: 22 cm



305.170.00.01

PEGA TAMPA I.PLUS V.PESO



305.171.00.08

Aa Lteral c/ranhura



305.171.00.07

Aa Lteral s/ranhura



305.171.00.11

Btao Rgulador Pessao



305.171.00.02

Valvula de Pressão



305.171.00.05

Válvula de Segurnça



325.190.00.03

Asa Corpo da Panela



325.190.00.04

Parte Superior da Tampa



325.190.00.10

Tampa Completa



325.190.00.02

Válvula Rottiva



325.190.00.01

Válvula de Segurança



325.190.00.05

Junta de Vedação





Classic



Contura



Ceramic-Coated Contura



Contura Black



Stainless Steel



Hevibase



Bigboy



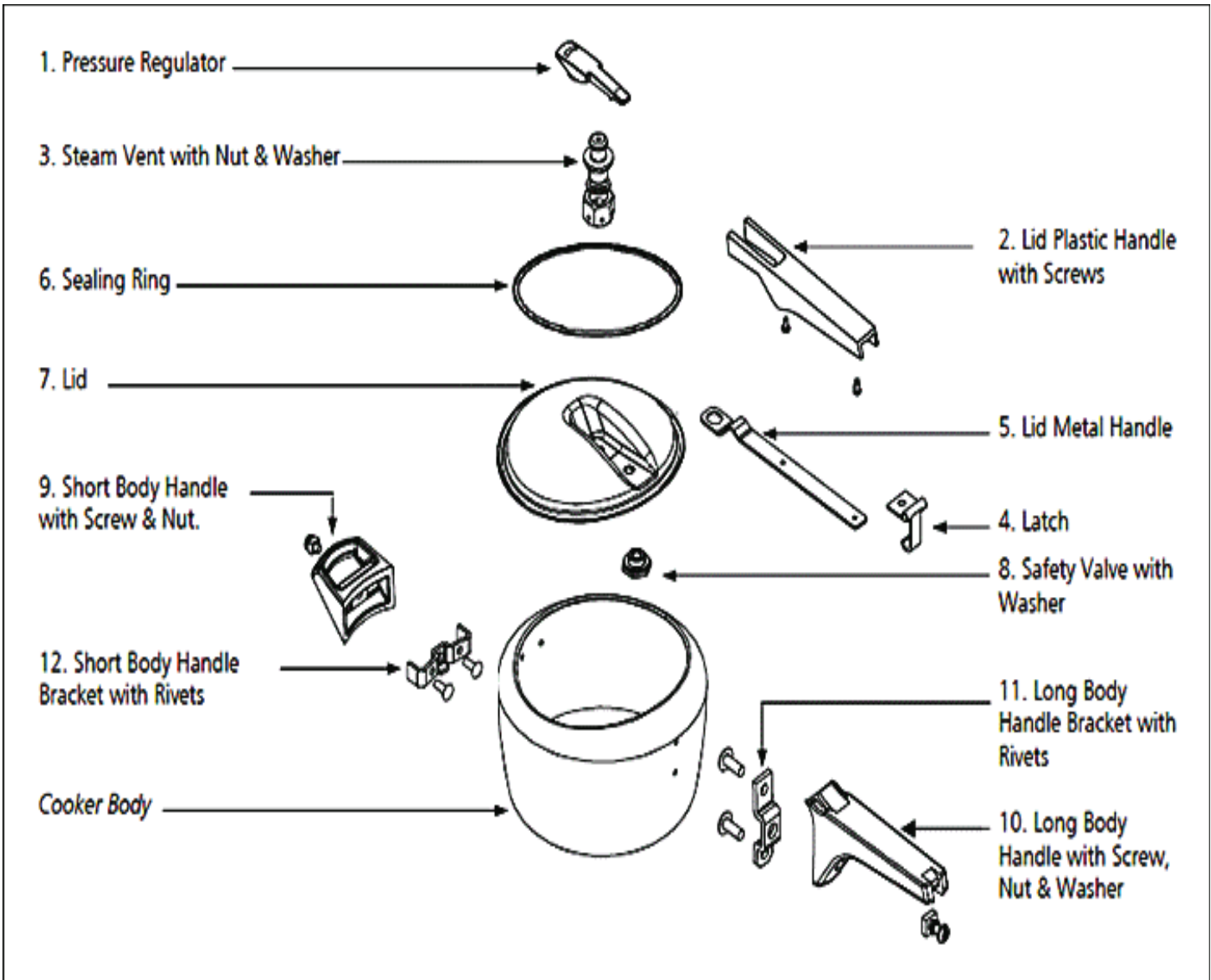
Futura



Stainless Steel Futura



Miss Mary



101209553

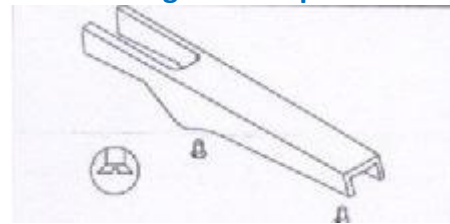
Indicador de Pressão



Obs: Mod: 1984 / 1994 / 2005

F 49-08

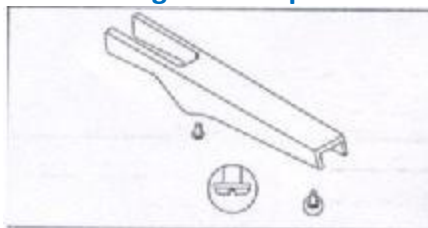
Pega da Tapa



Obs: Modelo 1994 --- 3 Lt

F 15-08

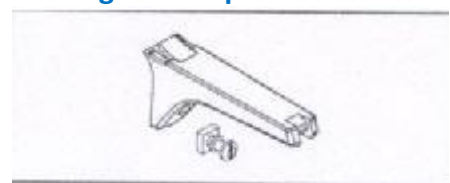
Pega da Tapa



Obs: Modelo 1984 --- 3,5 a 7 Lt

F 49-01

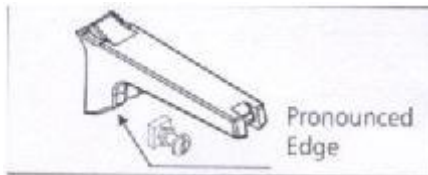
Pega do Corpo da Painela



Obs: Modelo 1994 --- 3 Lt

F 39-01

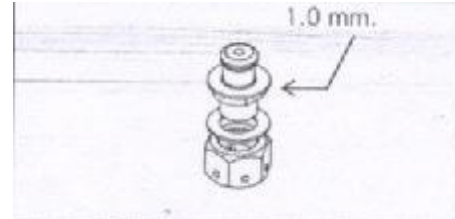
Pega do Corpo da Painela



Obs: Modelo 1984 / 1994 --- 3,5 % 4 Lt

F 10-13

Tubo de Ventilação



Obs: Modelo 1984 --- 3,5 a 7 Lt

F 12-13

Tubo de Ventilação



Obs: Mod: 1994 / 2005 --- 3,5 a 9 Lt

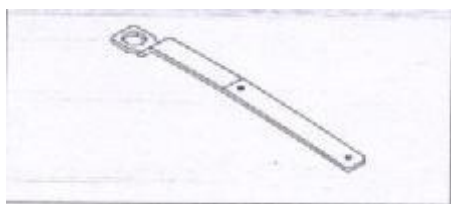
F 10-11

Garra Pega da Tapa



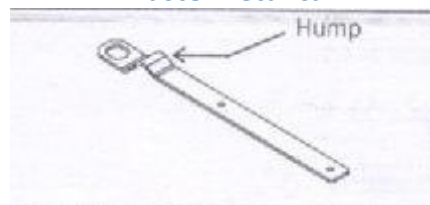
Obs:

F 10-07
Haste Metálica



Obs: Modelo 1984 --- 3,5 a 7 Lt

F 12-07
Haste Metálica



Obs: Modelo 1994 / 2005 ---3,5 a 7 Lt

101207576
Junta de Vedação



Obs: Modelo 1994 --- 3 Lt

101207575
Junta de Vedação



Obs: Mod: 1984 / 94 / 2005 --- 3,5 a 7 Lt

O 70-16
Junta de Vedação



Obs: Modelo 1994 / 2005 --- 7 & 9 Lt

F 10-12
Válvula de Segurança



Obs: Modelo 84 / 94 / 05 --- 3 a 9 Lt

F 50-12
Válvula de Segurança



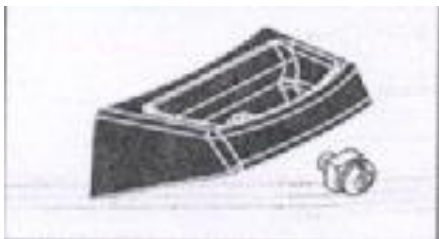
Obs: Modelo 2005 --- 4 & 5,5 Lt

F 39-04
Asa Auxiliar



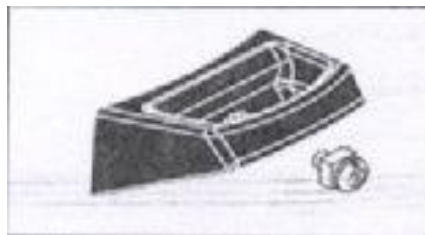
Obs: Modelo 1994 --- 3,5 & 4 Lt

F 19-04
Asa Auxiliar



Obs: Modelo 1984 / 94 --- 5, 7 & 9 Lt

F 57-04
Asa Auxiliar



Obs: Modelo 2005 --- 4 Lt

F 59-04
Asa Auxiliar



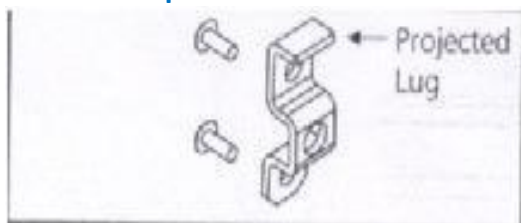
Obs: Modelo 2005 --- 5, a 9 Lt

F 10-02
Suporte Asa Auxiliar



Obs: Modelo 1984 / 94 --- 5 & 7 Lt

V 20-02
Suporte Asa Auxiliar



Obs: Modelo 2005 --- 5 a 7 Lt

F 30-05
Suporte Metálico Pega do Corpo



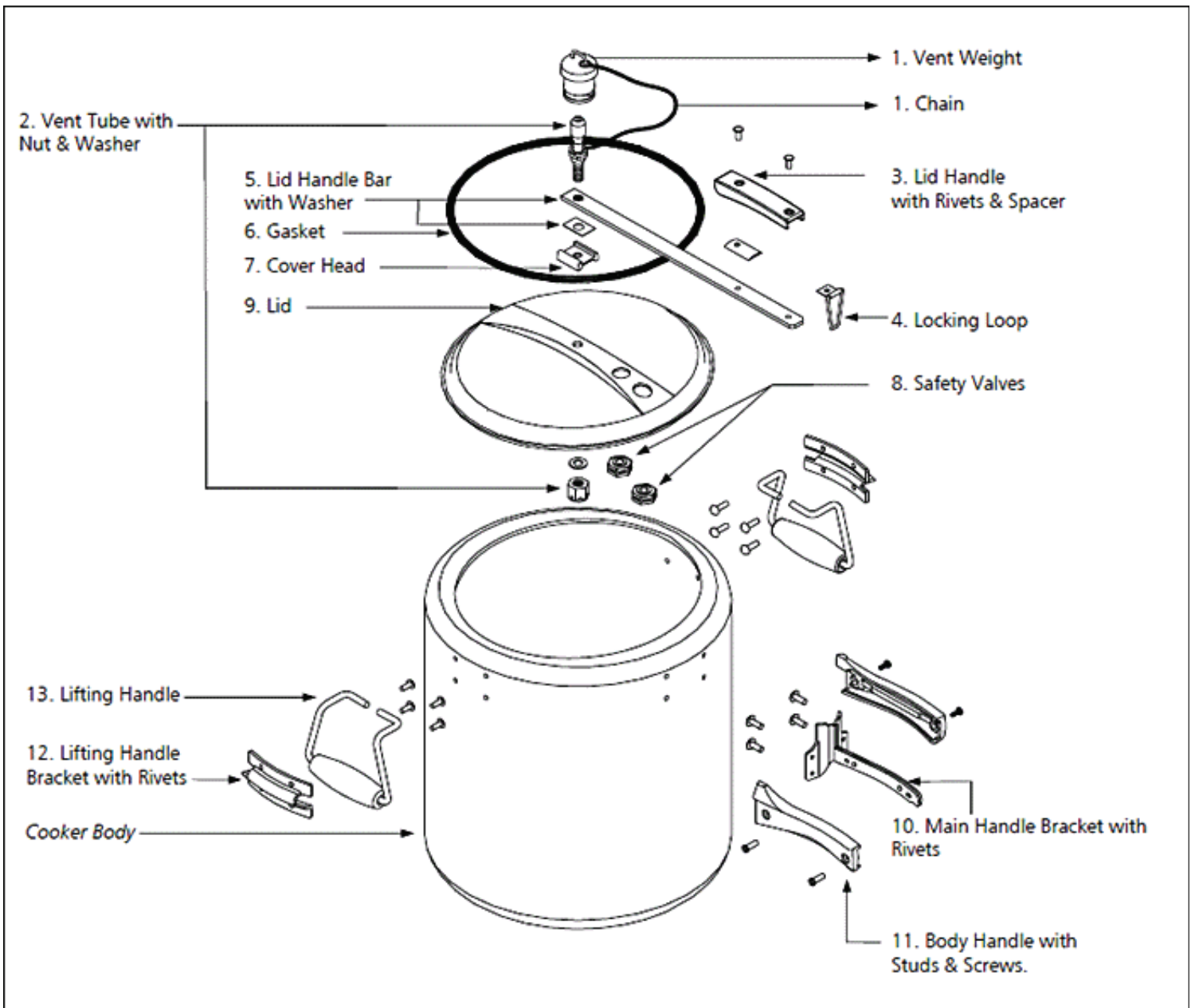
Obs: Modelo 1994 --- 3,5 & 4 Lt

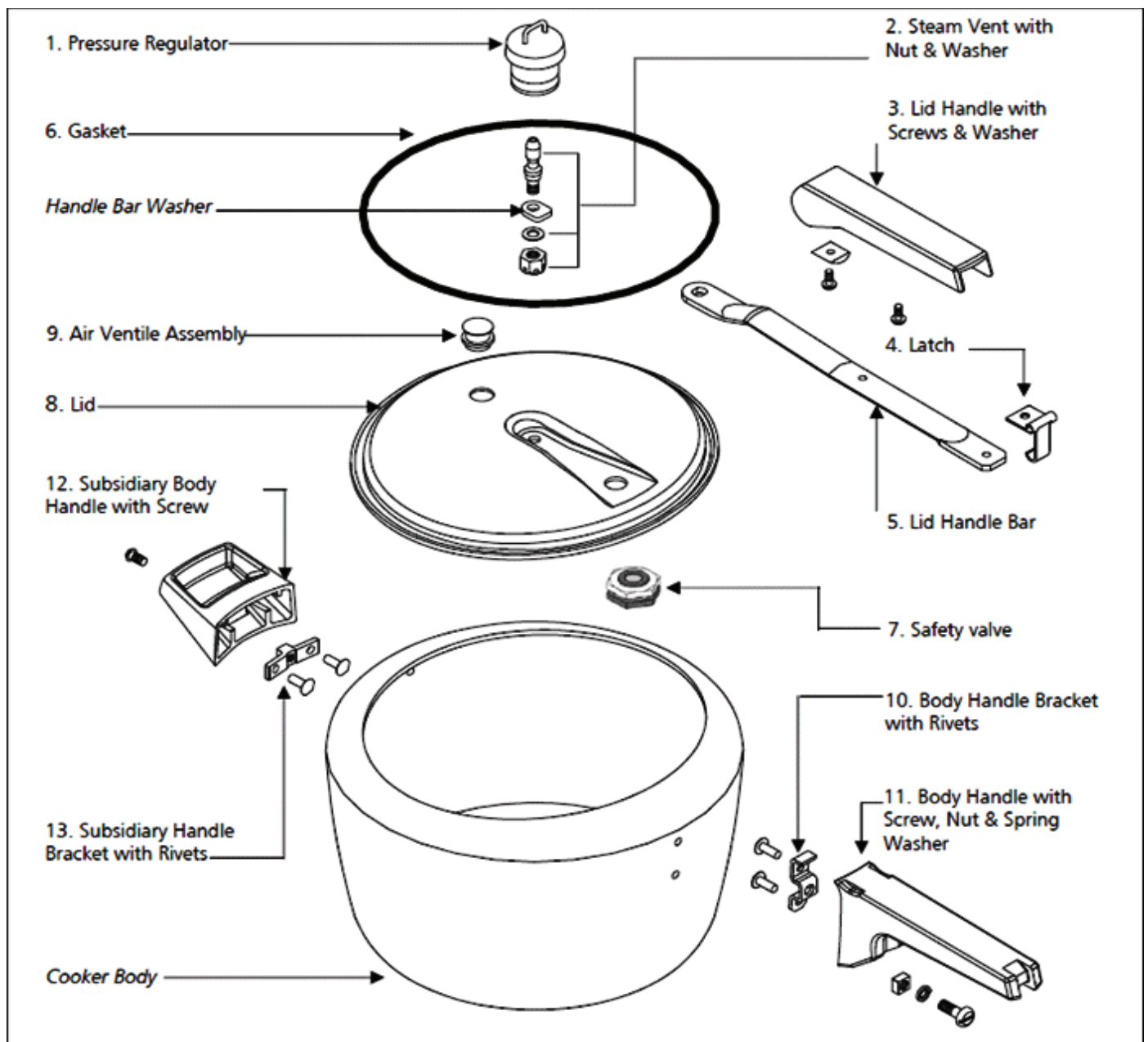
F 12-05
Suporte Metálico Pega do Corpo



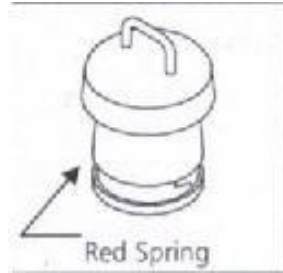
Obs: Modelo 2005 --- 5 a 9 Lt

Obs:



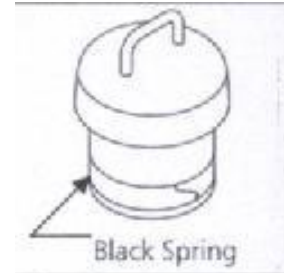


B 10-20
Indicador de Pressão



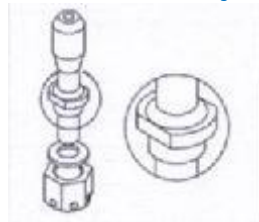
Obs: Vermelha ---Modelo 1975 / 1995

H 10-20
Indicador de Pressão



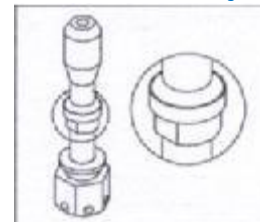
Obs: Preta --- Modelo 2005

B 10-18
Tubo de Ventilação



Obs: Modelo 1975

B 11-18
Tubo de Ventilação



Obs: Modelo 1995

H 10-18
Tubo de Ventilação



Obs: Modelo 2005

B 10-19
Calha



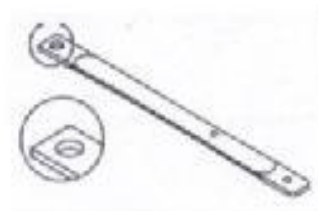
Obs: 1,5 a 8 Lt --- Modelo 1975 / 1995 / 2005

D 10-19
Calha



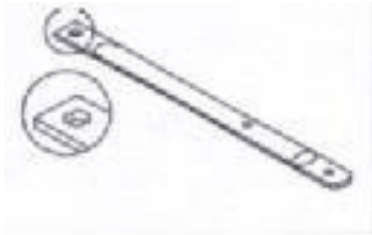
Obs: 8, 10 & 12 Lt ---Modelo 1975 / 95 / 2005

B 10-12
Haste Metálica



Obs: Modelo 1975

B 11-18
Haste Metálica



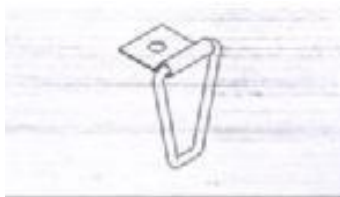
Obs: Modelo 1995

H 10-18
Haste Metálica



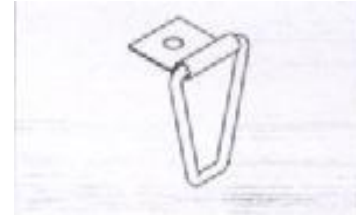
Obs: Modelo 2005

B 10-16
Patilha / Triângulo



Obs: 1,5 a 8 Lt --- Modelo 1975 / 95 / 2005

D 10-16
Patilha / Triângulo



Obs: 8, 10 & 12 Lt --- Mod. 1975 / 95 / 2005

B 19-13
Pega da Tampa



Obs: Todos os Modelos

B 10-14
Rebite da Pega da Tampa

Obs:

101207811
Válvula de Segurança



Obs: Todos os Modelos

B10-03
Parafuso Macho / Fêmea

Obs: Par

101208985
Asa Auxiliar



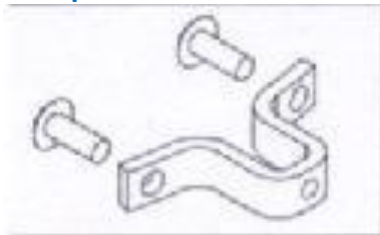
Obs: Modelo 1975

101209206
Asa Auxiliar



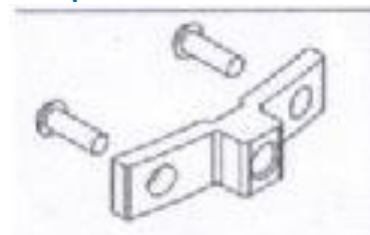
Obs: Modelo 1995 / 2005

B 10-24
Suporte da Asa Auxiliar



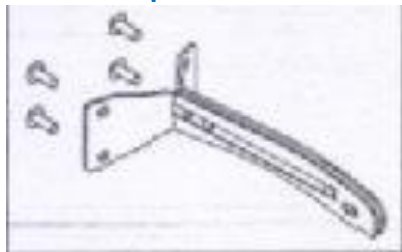
Obs: Modelo 1975

B 11-24
Suporte da Asa Auxiliar



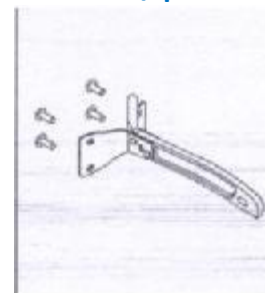
Obs: Modelo 1995 / 2005

B 10-02
Suporte Metálico



Obs: 2 a 8 Lt --- Modelo 1975

B 11-02
Suporte Metálico c/ pivot Incorporado



Obs: 1,5 a 8 Lt --- Modelo 1995 / 2005

B 20-04
Contra - Apoio baixo



Obs:

B 10-04
Contra - Apoio alto



Obs:

101209286

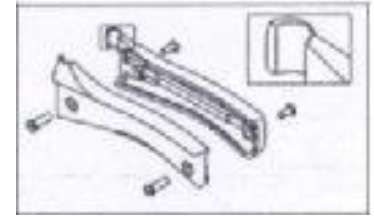
Par de Meia Asa



Obs: Modelo 1975

B 19-01

Par de Meia Asa



Obs: Modelo 1995 / 2005

101207570

Vedação 1,5 Lt



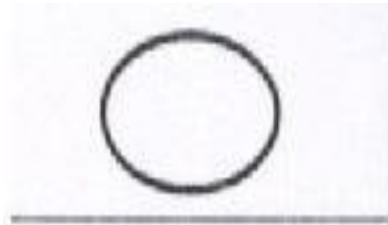
Obs:

101207571
Vedação 2 / 3 Lt 14.5 cm



Obs:

B 25-09
Vedação 2 Lt



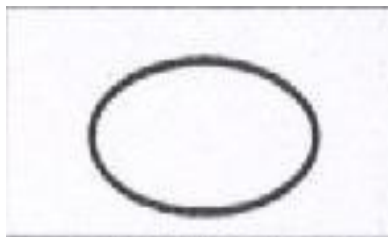
Obs: Modelo de Inox

101207573
Vedação 3 a 7 Lt



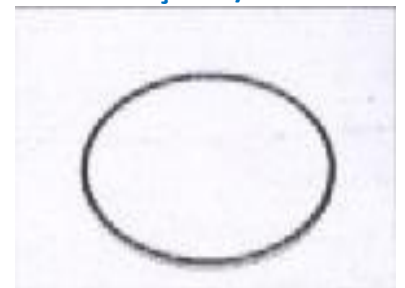
Obs:

D 10-09
Vedação 8 a 14 Lt



Obs:

D 30-09
Vedação 8 / 14 Lt



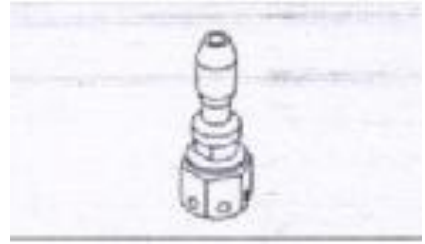
Obs: Modelo de Inox

V 20-20
Indicador de Pressão



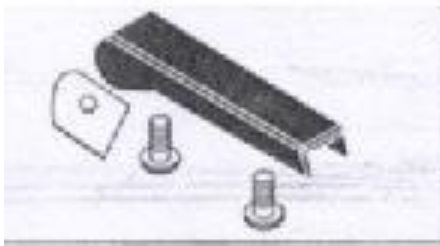
Obs:

V 20-18
Tubo de Ventilação



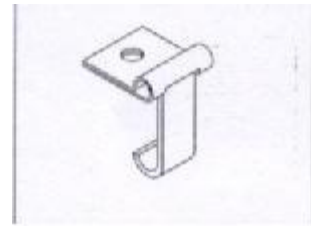
Obs:

V 29-13
Pega da Tampa



Obs:

V 20-16
Patilha



Obs:

V 35-12
Haste Metálica



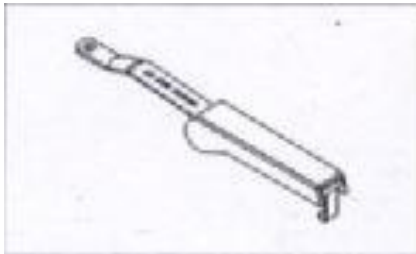
Obs: Modelo 3,5 Lt

V 20-12
Haste Metálica



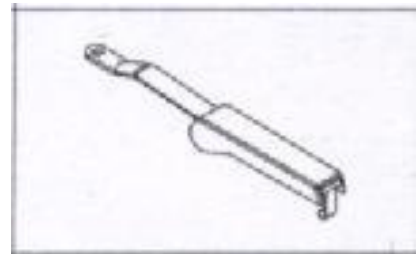
Obs: 1 Modelo 5 & 6,5 Lt

V 39-12
Haste Metálica



Obs:

V 29-12
Haste Metálica



Obs:

V 20-11

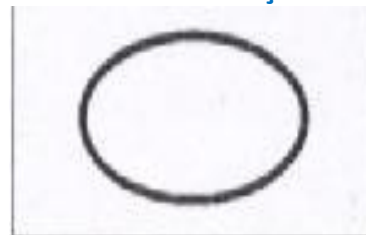
Anilha do Tubo de Ventilação



Obs:

V 20-09

Junta de Vedação



Obs: Modelo 3,5 a 6,5 Lt

101207811

Válvula de Segurança



Obs: Modelo 3,5 a 6,5 Lt

V 20-04

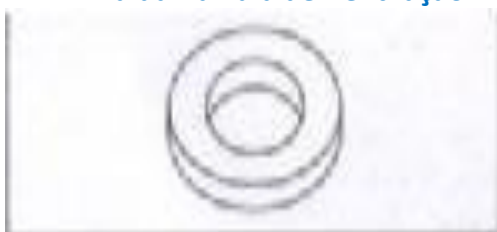
Válvula de Ventilação



Obs: Modelo 3,5 a 6,5 Lt

V 20-08

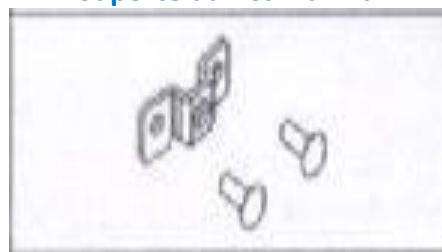
Anilha da Válvula de Ventilação



Obs: Modelo 3,5 a 6,5 Lt

V 35-02

Suporte da Asa Auxiliar



Obs: Modelo 3,5 Lt

V 20-02

Suporte da Asa Auxiliar



Obs: Modelo 5 & 6,5 Lt

V 39-01

Pega



Obs: Modelo 3,5 Lt

V 29-01
Pega



Obs: Modelo 5 Lt

V 49-01
Pega



Obs: Modelo 6,5 Lt

V 29-05
Asa Auxiliar



Obs: Modelo 5 & 6,5 Lt

V 35-71
Protecção de Chama



Obs:



7034.5
ASA CORPO
DIANA



9106.7
PLACA TEMPOS
LEÑO MAGELUXE



9281.1
ARENDELA 2 PRESSÕES
MULTIPLE



9282.8
ASA CORPO
MAXIMA



9283.5
ASA CORPO
EUROPRACTIC; MULTIPLE



9284.2
ASA CORPO
CONVENCIONAL



9285.9
ASA CORPO
STAR



9287.3
ASA CORPO
SUPERNOVA



9288.0
ASA CORPO
MAGESTAR; SUPREMA



9289.7
ASA TAMPA VERDE
EUROPRACTIC



9291.0
ASA TAMPA
EUOPRACTIC



9293.4
ASA TAMPA SENSOR
MAXIMA



9295.8
TUBO VENTILAÇÃO
FAVORIT; PRACTIKA; MEGARAPID



9296.5
TUBO VENTILAÇÃO
CONVENCIONAL



9297.2
ROSCA FIXAÇÃO LARGO (20 X 40)
STAR



9298.9
CONTRA PESO VÁLVULA
FAVORIT; MEGARAPID



9300.9
PLACA TEMPO COZEDURA
MAGELUXE



9309.2
CORDÃO JUNTA VEDANTE BORRACHA 15 – 22
CONVENCIONAL; STAR



9311.5
CORDÃO JUNTA VEDANTE BORRACHA 4 - 6
CONVENCIONAL; STAR



9312.2
CORDÃO JUNTA VEDANTE BORRACHA 8 - 10
CONVENCIONAL; STAR



9317.7
CORDÃO JUNTA VEDANTE SILICONE 4 - 6
CONVENCIONAL; STAR



9318.4
CORDÃO JUNTA VEDANTE SILICONE 8 - 10
CONVENCIONAL; STAR



9319.1
CORDÃO JUNTA VEDANTE SILICONE 15 - 22
CONVENCIONAL; STAR



9332.0
JUNTA VEDANTE 22 cm granel



101209264
JUNTASIL 22 cm



9354.2
GUIA 4 – 10
CONVENCIONAL; STAR



9355.9
GUIA 8 - 22
CONVENCIONAL; STAR



9356.6
PARAFUSO CENTRAL 15X48
CONVENCIONAL



9357.3
PARAFUSO CENTRAL 15X58
STAR



9358.0
JUNTA VÁLVULA
EUROPRACTIC; MULTIPLE



9359.7
JUNTA VÁLVULA VERMELHA
MODELO ANTIGO



9360.3
PEGA CORPO
FAVORIT; MAGELUXE; MEGARAPID



9361.0
PEGA CORPO
MAGESTAR; SUPREMA



9362.7
PEGA CORPO
MAXIMA



9363.4
PEGA CORPO
ARIAN; PRACTIKA



9364.1
PEGA CORPO
MODELO ANTIGO



9365.8
PEGA TAMPA
MAGESTAR



9366.5
PEGA TAMPA
FAVORIT



9367.2
PEGA TAMPA
MODELO ANTIGO



9368.9
PEGA TAMPA
MAGELUXE



9369.6
PEGA TAMPA
LEÑO MAGELUXE



9370.2
PEGA TAMPA
MEGARAPID



9371.9
PEGA TAMPA
MAXIMA



9372.6
PEGA TAMPA
PRACTIKA



9373.3
PEGA TAMPA
SUPERNOVA



9375.7
TRAVESSÃO 15 – 22
STAR



9376.4
TRAVESSÃO 8 - 10
STAR



9377.1
TRAVESSÃO 4 – 6
STAR



9379.5
BOTÃO APERTO
CONVENCIONAL



9380.1
BOTÃO APERTO REDONDO
STAR



9382.5
RODELA
STAR



9384.9
TAMPA COMPLERA 4 – 6
STAR



9385.6
TAMPA COMPLETA 8 – 10
STAR



9386.3
TAMPA COMPLETA 15 – 22
STAR



9388.7
PARAFUSO ASA
CONVENCIONAL



9389.4
PARAFUSO ASA M7X11 OU M6X11
Ref: 8435051396314



9392.4
PARAFUSO BOTÃO APERTO
CONVENCIONAL; STAR



9394.8
PORCA VALVULA
MULTIPLE



9395.5
VALVULA CONTRAPESO
PRACTIKA



9398.6
VALVULA DESCOMPRESSÃO RÁPIDA



9399.3
VALVULA GIRATÓRIA
STAR



9400.6
VÁLVULA INDICADORA
EUROPRACTIC



9401.3
VÁLVULA INDICADORA
MODELO ANTIGO



9402.0
VÁLVULA INDICADORA
SUPERNOVA



9403.7
VÁLVULA INDICADORA
MAGELUXE



9404.4
VÁLVULA INDICADORA
MULTIPLE



9405.1
VÁLVULA INDICADORA
MAGESTAR



9406.8
VÁLVULA INDICADORA
MAXIMA



9407.5
VÁLVULA SEGURANÇA
CONVENCIONAL; STAR



9408.2
ASA TAMPA (VERMELHA)
MULTIPLE



9409.9
ANILHA METÁLICA
CONVENCIONAL; STAR



9410.5
ANILHA GRATIFICADA
CONVENCIONAL; STAR



9412.9
CONE 19X37 (CURTO)
CONVENCIONAL



9413.6
PORCA VEIO CENTRAL
CONVENCIONAL; STAR



101208215
JUNTA VEDANTE SILICONE (BLISTER)



9419.8
ASA CORPO
ARIAN; FAVORIT; MAGELUXE



9420.4
EIXO CENTRAL COMPLETO
STAR



9604.8
TUBO VENTILAÇÃO
STAR



9605.5
ASA FUNCIONAMENTO
IDEAL



9606.2
ASA TAMPA
IDEAL



9607.9
VÁLVULA REGULADORA
ARIAN; IDEAL



9609.3
VÁLVULA SEGURANÇA / SENSOR
ARIAN; IDEAL



9610.9
ASA CORPO
IDEAL



9620.8
PEGA CORPO
LEÑO MAGELUXE



9631.4
PARAFUSO ASA M6X11; M7X11 – Refª. 8435051393894
STAR



9641.3
JUNTA VEDANTE 22 cm (BLISTER)



9642.0
JUNTA VEDANTE 22 cm (CARTÃO)



9649.8
JUNTA INFERIOR VÁLVULA (VERMELHA)
EUROPRACTIC; MULTIPLE



9693.2
PEGA TAMPA
SUPREMA



9694.9
VÁLVULA INDICADORA
SUPREMA



9695.6
VÁLVULA DESCOMPRESSÃO
SUPREMA



9766.3
PEGA TAMPA
DIANA



9767.0
PEGA CORPO
DIANA



9768.7
VÁLVULA SEGURANÇA VERMELHA
DIANA



9769.4
VÁLVULA REGULADORA
DIANA



9942.1
BOTÃO TRIANGULAR PRETO
STAR



9951.3
ASA CORPO
LEÑO STAR



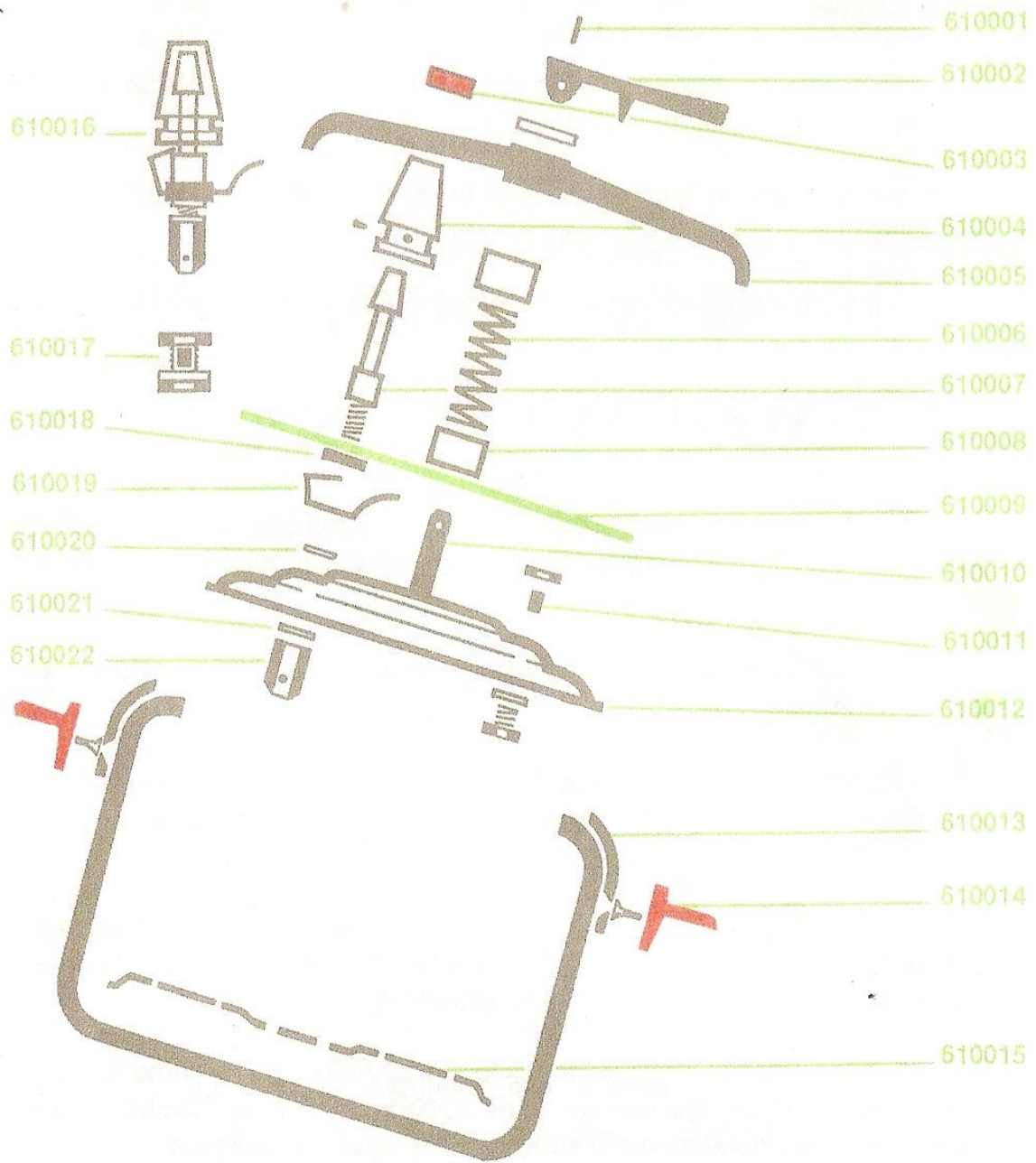
9957.5
BOTÃO TAMPA
LEÑO STAR



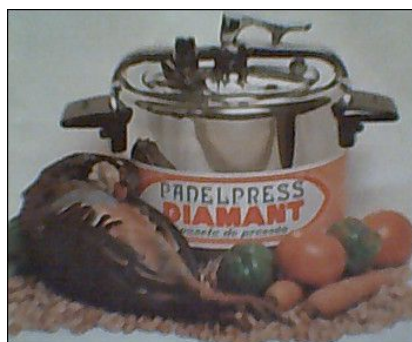
9964.3
VÁLVULA GIRATÓRIA
LEÑO STAR



9978.0
VÁLVULA INDICADORA
LEÑO MAGELUXE



4



100822527

Asa



Obs: Espessura: 8 cm Diam. Ext: 220 cm

101207574

Junta de Vedação



Obs: Esp: 4mm Alt: 7 mm Diam. Int.: 167mm

101208451

Válvula de Segurança



Obs:

Válvula Rotativa



Obs: Substituído pelo modelo B 10-20

1004561025

Manipulo do Fecho da Tampa



Obs: Descontinuado

1004564008

Tubo de Ventilação c/ canhão



Obs:

Panela de Pressão "Inova"



<i>Designação</i>	<i>Referência</i>
Válvula Rotativa Completa (Peso)	101209441
Válvula Segurança / Desvaporização Completa	5603838014208
Eixo Punho / Asa	5603838014239
Conjunto Completo Válvula Rotativa	5603838014505
Conjunto Completo Válvula Sinalização	5603838014512
Manipulo "Pertos"	5603838014529
Junta Vedação "Silicone"	101209442
Rede Protecção Aço Inox	5603838014543
Punho Asa / Isolante	5603838014550
Tampão Borracha Válvula Sinalização	5603838014574



Panela de Pressão Industrial



<i>Nº</i>	<i>Designação</i>	<i>Referência</i>
1	Conjunto Perne Central	5603838014161
2	Carrapeta / Peanha Refª 4	5603838014147
3	Válvula Segurança / Desvaporização Completa	5603838014208
4	Junta de Vedação 20 / 25 Lt	5603838014093
4 a	Junta de Vedação 40 / 50 / 60 Lt	5603838014109
5	Válvula Rotativa	5603838014192
6	Carrapeta / Peanha Refª 5	5603838014123
7	Punho / Asa em Baquelite	5603838014215
8	Eixo Punho / Asa	5603838014239
9	Conjunto Válvula Rotativa – P.P.I. / Inova	101209441
10	Manipulo	5603838014154
	Tampão Segurança / Fusível	5603838014130

5603838014208

**Válvula Segurança / Desvaporização
Completa**



5603838014192

Válvula Rotativa



101209441

Válvula Rotativa Completa



5603838014161

Conjunto Perne Central



101209289

Tampão de Segurança / Fusível



5603838014147

Carrapeta / Peanha Refª 4



5603838014215

Punho / Asa em Baquelite



5603838014239

Eixo Punho / Asa



5603838014123

Carrapeta / Peanha Refª 5



5603838014154

Manipulo "Pertos"



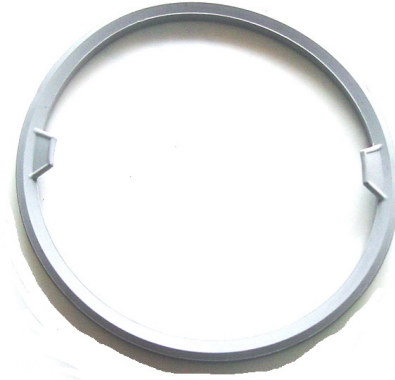
101209288

Junta de Vedação 20 / 25 Lt



5603838014109

Junta de Vedação 40 / 50 / 60 Lt



5603838014116

Junta de Vedação 105Lt a 185 Lt





9622.2
JUNTA VEDANTE
MAXIQUICK 4 / 6 LT



9623.9
JUNTA VEDANTE
MAXIQUICK 7,5 LT



101207612
JUNTA VEDANTE
Modelo Antigo



101208547
Junta de Vedação



Obs:

Punho Superior



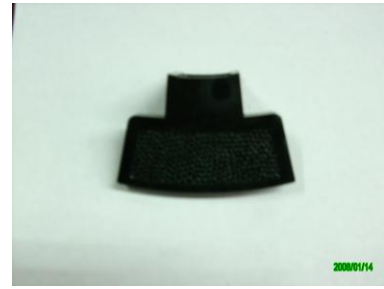
Obs:

Punho Inferior



Obs:

Asa Lateral



Obs:

Punho Superior



Obs:

Punho Lateral

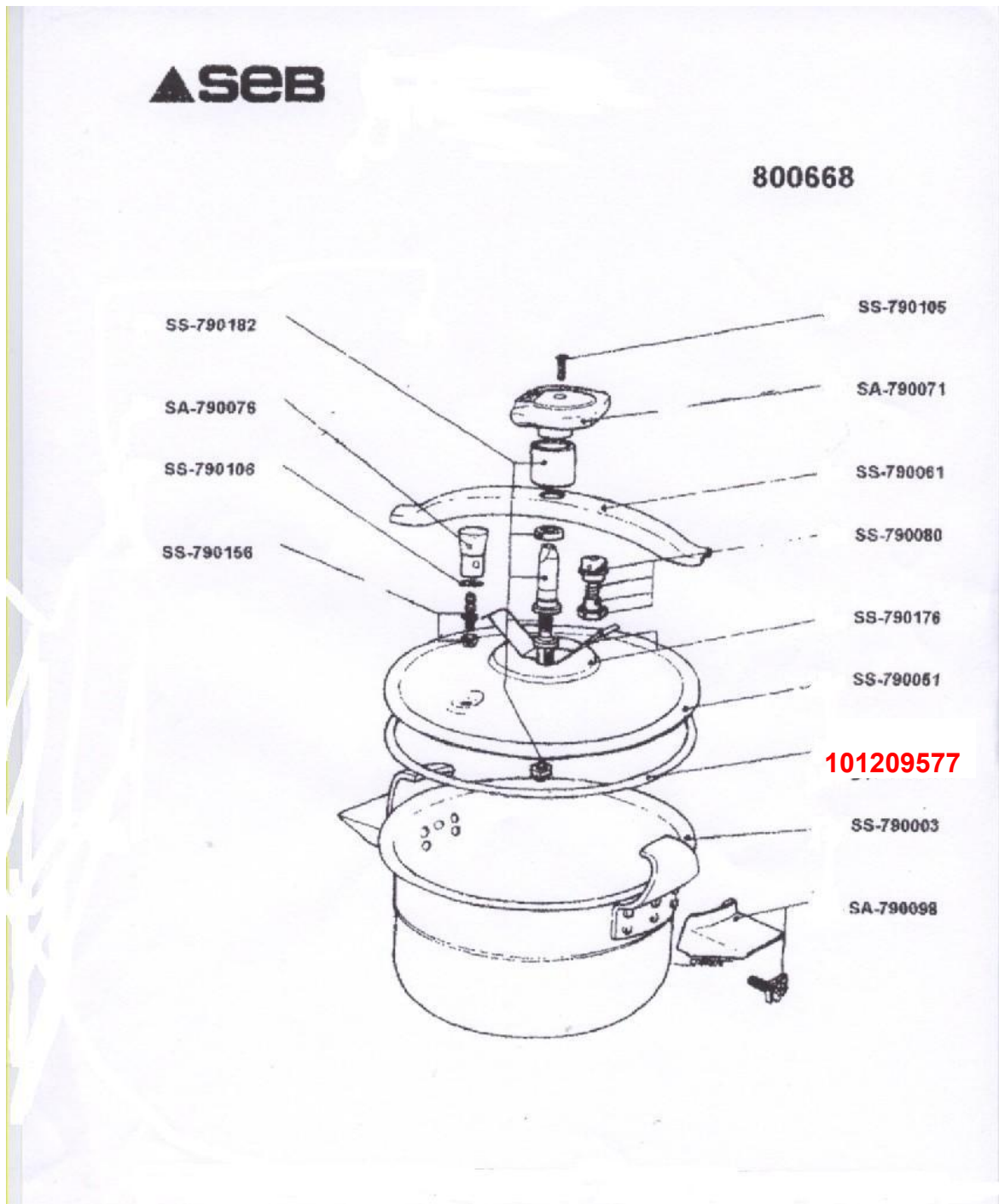


Obs:



Válvulas de Segurança





101207567

Junta de Vedação SEB (4,5; 6; 8; 10; 12; 18 Lt)



Obs: Espessura: 7 cm Comp: 90 cm

100822563

Manipulo de Aperto



Obs: Modelo Antigo

FA-SA790071
Manipulo de Aperto



Obs: Modelo Novo

100822541

Parafuso do Manipulo de Aperto



Obs:

100822509 + 100822510
Parafuso Central + Porca



Obs: Modelo Antigo

100822508
Rosca de Fixação



Obs: Modelo Antigo

101209577



FA – SS790182
Veio Central Completo



Obs: Modelo Novo

FA-SS790156
Tudo da Válvula Rotativa



Obs:

FA-SA790076
Válvula Rotativa



Obs:

101203525
Válvula de Segurança



Obs:

100822562
Asa



Obs: Modelo Antigo

FA-SA790098
Asa



Obs: Modelo Novo

100822564
Parafuso da Asa



Obs:

SS - 790062
Travessão

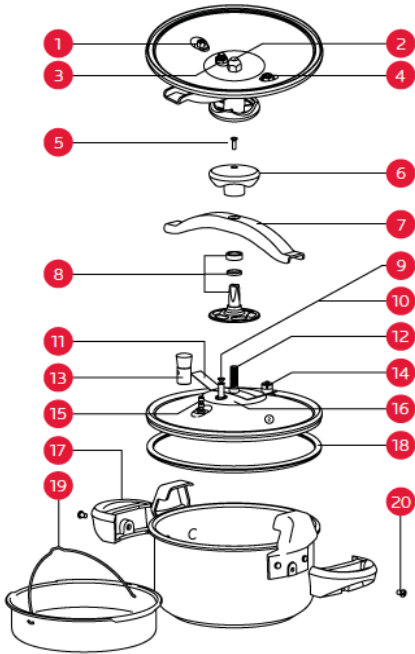


Obs:

SS - 790176
Rodela



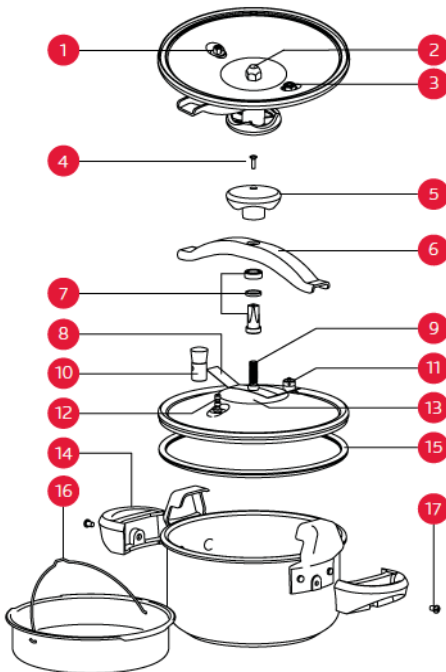
Obs:



ESQUEMA | SCHEME

- 1. PORCA DA VÁLVULA DE SEGURANÇA
SAFETY VALVE NUT
- 2. PORCA DO PARAFUSO CENTRAL
CENTRE AXIS NUT
- 3. PORCA DO INDICADOR DE PRESSÃO
CONTROL INDICATOR NUT
- 4. PORCA DA VÁLVULA DE REGULAÇÃO
CONTROL VALVE NUT
- 5. PARAFUSO DO BOTÃO DE APERTO M5X13
LOCKING LEVER SCREW M5X13
- 6. BOTÃO DE APERTO EM BAQUELITE
BAKELITE LOCKING LEVER
- 7. TRAVESSÃO EM AÇO INOXIDÁVEL
STAINLESS STEEL YOKE
- 8. RODA PERFORADA + ROSCA DE FIXAÇÃO + ANILHAS
PERFORATED WHEEL+ FIXING NUT + RINGS
- 9. TAMPA DO INDICADOR DE PRESSÃO
CONTROL INDICATOR LID
- 10. INDICADOR DE PRESSÃO
CONTROL INDICATOR

- 11. LIMITADOR DO TRAVESSÃO
LIMITER YOKE
- 12. PARAFUSO CENTRAL
CENTRE AXIS
- 13. VÁLVULA DE REGULAÇÃO
CONTROL VALVE
- 14. VÁLVULA DE SEGURANÇA
SAFETY VALVE
- 15. SUPORTE DA VÁLVULA DE REGULAÇÃO
CONTROL VALVE SUPPORT
- 16. RODELA
RING
- 17. ASA LATERAL EM BAQUELITE
BAKELITE SIDE HANDLE
- 18. JUNTA DE VEDAÇÃO LABIAL EM BORRACHA
RUBBER SEALING RING
- 19. CESTO INTERIOR EM ALUMÍNIO (OPCIONAL)
ALUMINIUM INNER BASKET (OPTIONAL)
- 20. PARAFUSO DE FIXAÇÃO DA ASA
HANDLE FIXING SCREW



- 1. PORCA DA VÁLVULA DE SEGURANÇA
SAFETY VALVE NUT
- 2. PORCA DO PARAFUSO CENTRAL
CENTRE AXIS NUT
- 3. PORCA DA VÁLVULA DE REGULAÇÃO
CONTROL VALVE NUT
- 4. PARAFUSO DO BOTÃO DE APERTO M5X13
LOCKING LEVER SCREW M5X13
- 5. BOTÃO DE APERTO EM BAQUELITE
BAKELITE LOCKING LEVER
- 6. TRAVESSÃO EM AÇO INOXIDÁVEL
STAINLESS STEEL YOKE
- 7. ROSCA DE FIXAÇÃO TR 10X1,75 COM ANILHAS
FIXING NUT WITH RINGS TR 10X1,75
- 8. LIMITADOR DO TRAVESSÃO
LIMITER YOKE
- 9. PARAFUSO CENTRAL
CENTRE AXIS
- 10. VÁLVULA DE REGULAÇÃO
CONTROL VALVE
- 11. VÁLVULA DE SEGURANÇA
SAFETY VALVE

- 12. SUPORTE DA VÁLVULA DE REGULAÇÃO
CONTROL VALVE SUPPORT
- 13. RODELA
RING
- 14. ASA LATERAL EM BAQUELITE
BAKELITE SIDE HANDLE
- 15. JUNTA DE VEDAÇÃO LABIAL EM BORRACHA
RUBBER SEALING RING
- 16. CESTO INTERIOR EM ALUMÍNIO (OPCIONAL)
ALUMINIUM INNER BASKET (OPTIONAL)
- 17. PARAFUSO DE FIXAÇÃO DA ASA
HANDLE FIXING SCREW

101208072

621000019947

220 Junta Vedação Labial (Inox)



101208051

220 Redonda



Obs: Espessura: 8 cm Diam. Ext: 220 cm

101209576

621000019946

220 Junta Vedação Labial (Alu)



101207566

Junta Vedação 245 Labial



101208260

245 Redonda



Obs: Espessura: 8 cm Diam. Ext: 245 cm

Obs: Espessura: 8 cm Diam. Ext: 245 cm

621000019922

270 Labial

Obs: Espessura: 8 cm Diam. Ext: 270 cm

621000019903

Rosca de Fixação



Obs: Modelos 220 / 245 / 270

101207615
Parafuso Central



Obs: Modelos 220 / 245 / 270

101207582
Botão de Aperto



Obs: Modelos 220 / 245 / 270

621000019901
Parafuso do Botão de Aperto



Obs: Modelos 220 / 245 / 270

101209462
Tubo de Válvula



Obs: Modelos 220 / 245 / 270

101209461
Válvula Rotativa



Obs: Modelos 220 / 245 / 270

621000019921
Válvula de Segurança



Obs: Modelos 220 / 245 / 270

621000019904

Travessão



Obs: Modelo 220

621000019904

Travessão



Obs: Modelo 245

621000019913

Travessão



Obs: Modelo 270

641000019914



Obs: Modelos 220 / 245 / 270

101207613

Asa 220



Obs: Modelo Antigo (1 furo)

621000019943

Asa 220



Obs: Modelo Moderno (1 furo)

622000019909

Asa 245



Obs: 2 furos

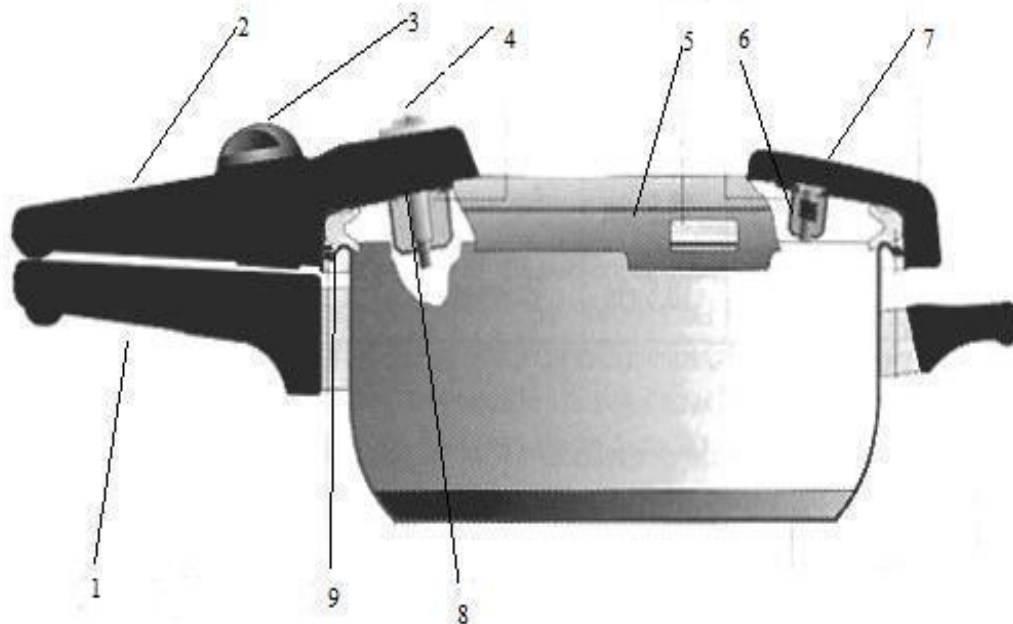
621000019919

Parafuso de Asa



Obs: Modelos 220 / 245 / 270

SILAMPOS MULTIRÁPIDA



- 1 - 642000019000 Cabo Baquelite para Corpo da Panela
 - 2 - 642000019001 Cabo Baquelite para Tampa
 - 3 - 642000019002 Sistema Botão de Fecho
 - 4 - 642000019003 Válvula Regulação de Pressão
 - 5 - 642000019901 Junta de Vedação
 - 6 - 642000019004 Válvula de Segurança
 - 7 - 642000019902 Protector da Tampa
 - 8 - 642000019005 Vedanta para Válvula Regulação de Pressão
 - 9 - 642000019006 Linguete
- Testar panela em fonte de energia

101209398

Junta de Vedação



Obs: Modelo Super Rápida

642000019902

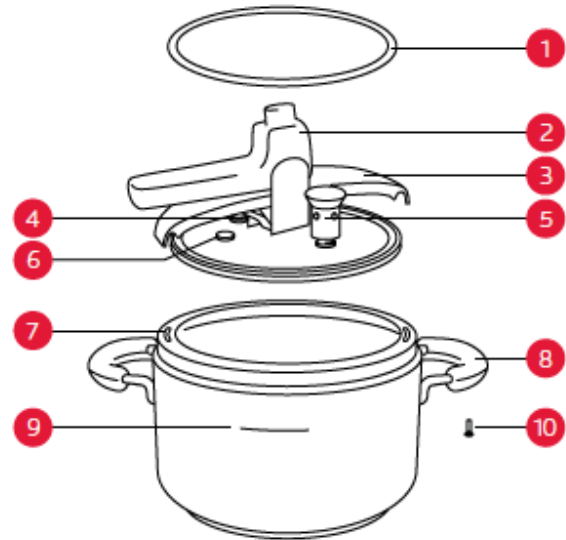
Tampa Térmica



Obs: Modelo Super Rápida

Sílampos Lagos

ESQUEMA | SCHEME



JUNTA DE VEDAÇÃO DA TAMPA
GASKET

Alt.(cm)	Capac.(L)	Artigo
Hgh(cm)	Capac.(L)	Article
1	3,5	412222019907
1	5/7	412222019908

Legenda **1**
Subtitle



TRAV.AÇO INOXIDÁVEL
STAINLESS STEEL YOKE

Capac.(L)	Artigo
Capac.(L)	Article
3,5	412222019926
5/7	412222019927

Legenda **3**
Subtitle



VÁLVULA DE SEGURANÇA
SAFETY VALVE

Diam.(cm)	Alt.(cm)	Artigo
Diam.(cm)	Hgh(cm)	Article
3	3	412222019906

Legenda **6**
Subtitle



ASA BAQUELITE
BAKELITE SIDE HANDLE

Alt.(cm)	Artigo
Hgh(cm)	Article
1	412222019918

Legenda **8**
Subtitle



ALAVANCA DE ABERTURA
OPENING LEVER

Alt.(cm)	Artigo
Hgh(cm)	Article
5	412222019924

Legenda **2**
Subtitle



PARAFUSO DA ASA
HANDLE LOCKING SCREW

Alt.(cm)	Artigo
Hgh(cm)	Article
1	412222019919

Legenda **10**
Subtitle

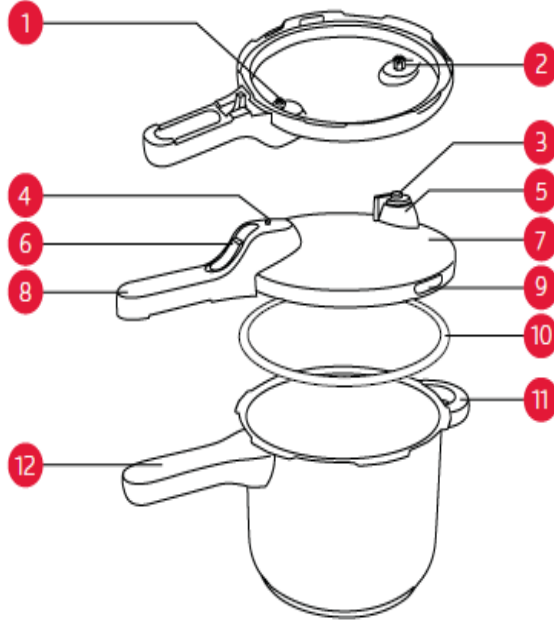
SILAMPOS EASY

ESQUEMA | SCHEME



JUNTA DE VEDAÇÃO EM SILICONE
SILICONE SEALING RING

Artigo
Article
644000019903



- 1. VÁLVULA DE SEGURANÇA
SAFETY VALVE
- 2. PORCA DA VÁLVULA DE REGULAÇÃO
CONTROL VALVE NUT
- 3. BOTÃO SELETOR
SELECTION BUTTON
- 4. INDICADOR DE PRESSÃO
PRESSURE INDICATOR
- 5. VÁLVULA DE REGULAÇÃO
CONTROL VALVE NUT
- 6. BOTÃO DE FECHO/ABERTURA
OPEN/CLOSE BUTTON
- 7. TAMPA EM AÇO INOXIDÁVEL
STAINLESS STEEL LID
- 8. CABO DA TAMPA EM BAQUELITE
BAKELITE LID LONG HANDLE
- 9. JANELA DE SEGURANÇA
SAFETY WINDOW
- 10. JUNTA DE VEDAÇÃO EM SILICONE
SILICONE SEALING RING
- 11. ASA LATERAL EM BAQUELITE
BAKELITE SIDE HANDLE
- 12. CABO DO CORPO EM BAQUELITE
BAKELITE COOKER HANDLE



ASA LATERAL EM BAQUELITE
BAKELITE SIDE HANDLE

Artigo
Article



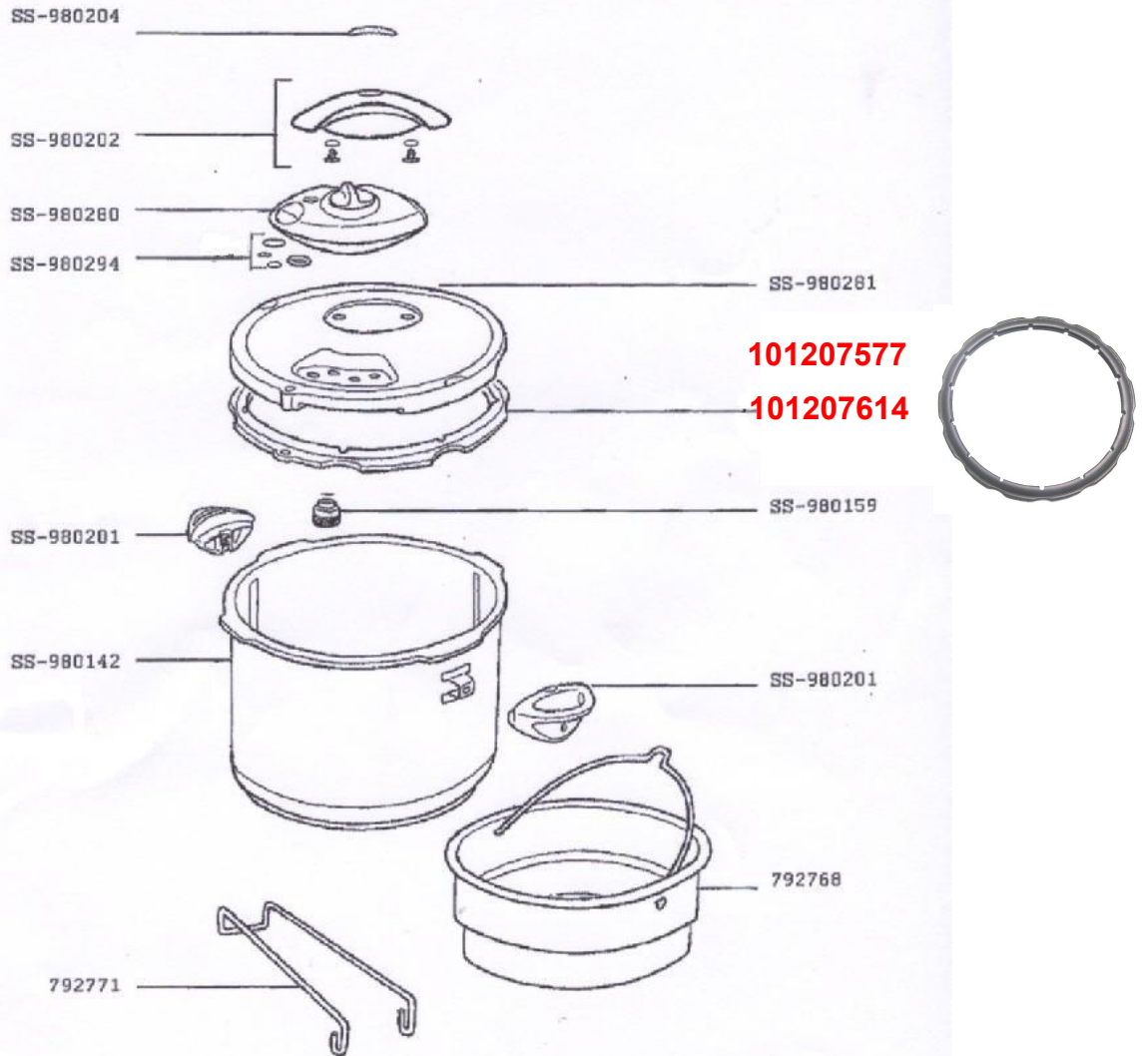
CABO DO CORPO EM BAQUELITE
BAKELITE COOKER HANDLE

Artigo
Article
644000019901

TEFAL

PANELA DE PRESSÃO DELICIO 4.5 L INOX

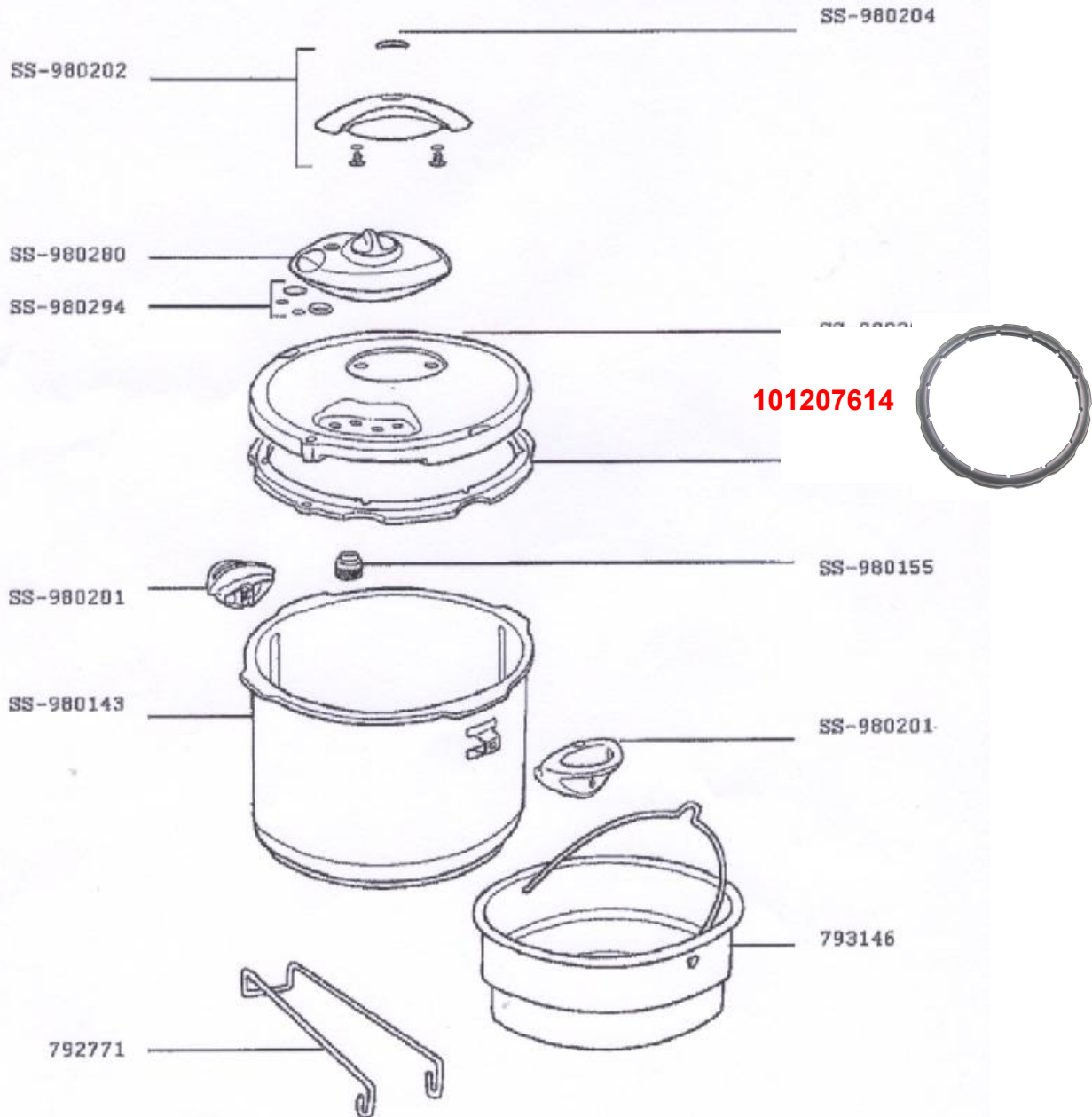
425444 > 15.10.99



TEFAL

PANELA DE PRESSÃO DELICIO 6 L INOX

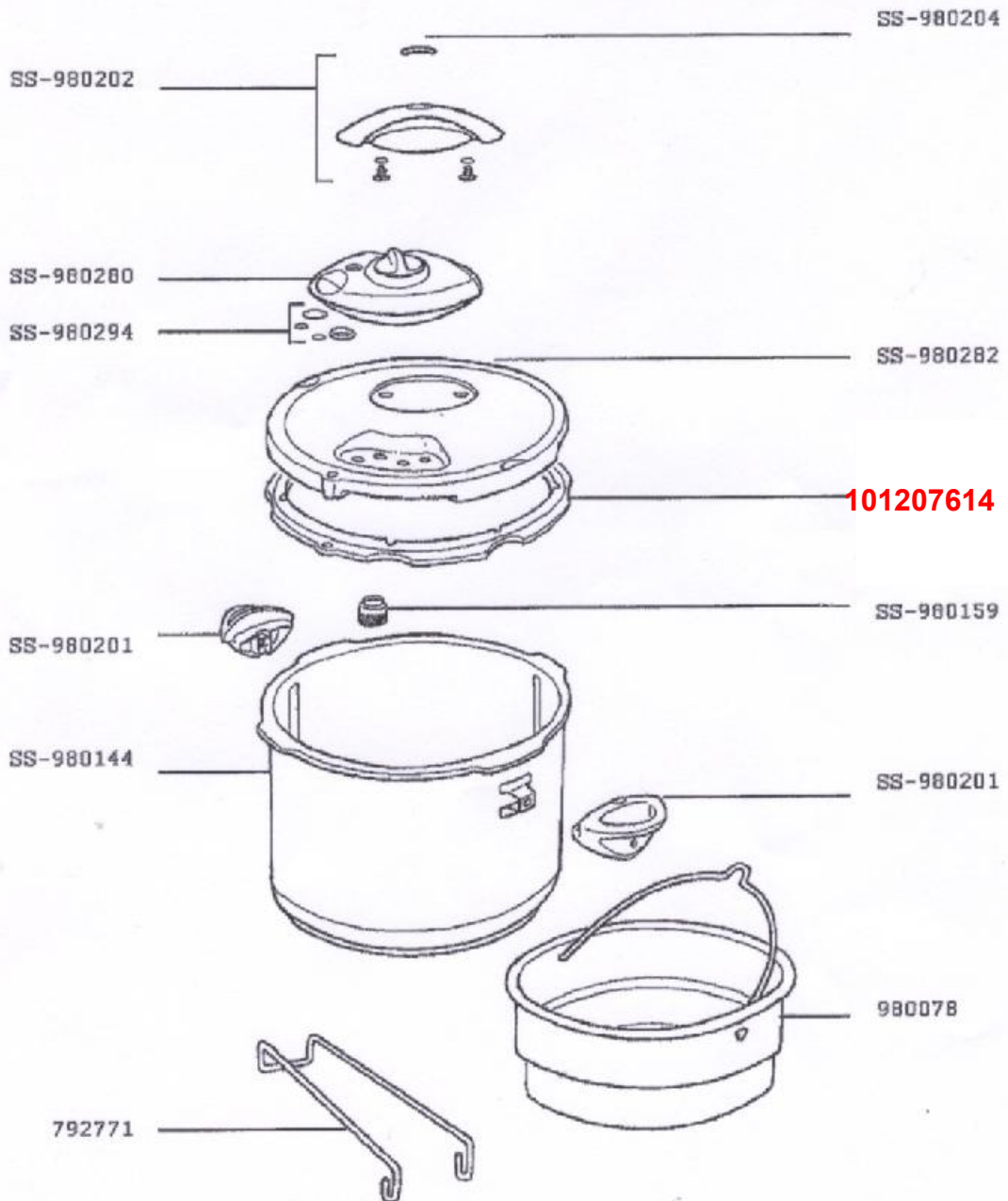
425544 > 15.10.99



TEFAL

PANELA DE PRESSÃO DELICIO 8 L INOX

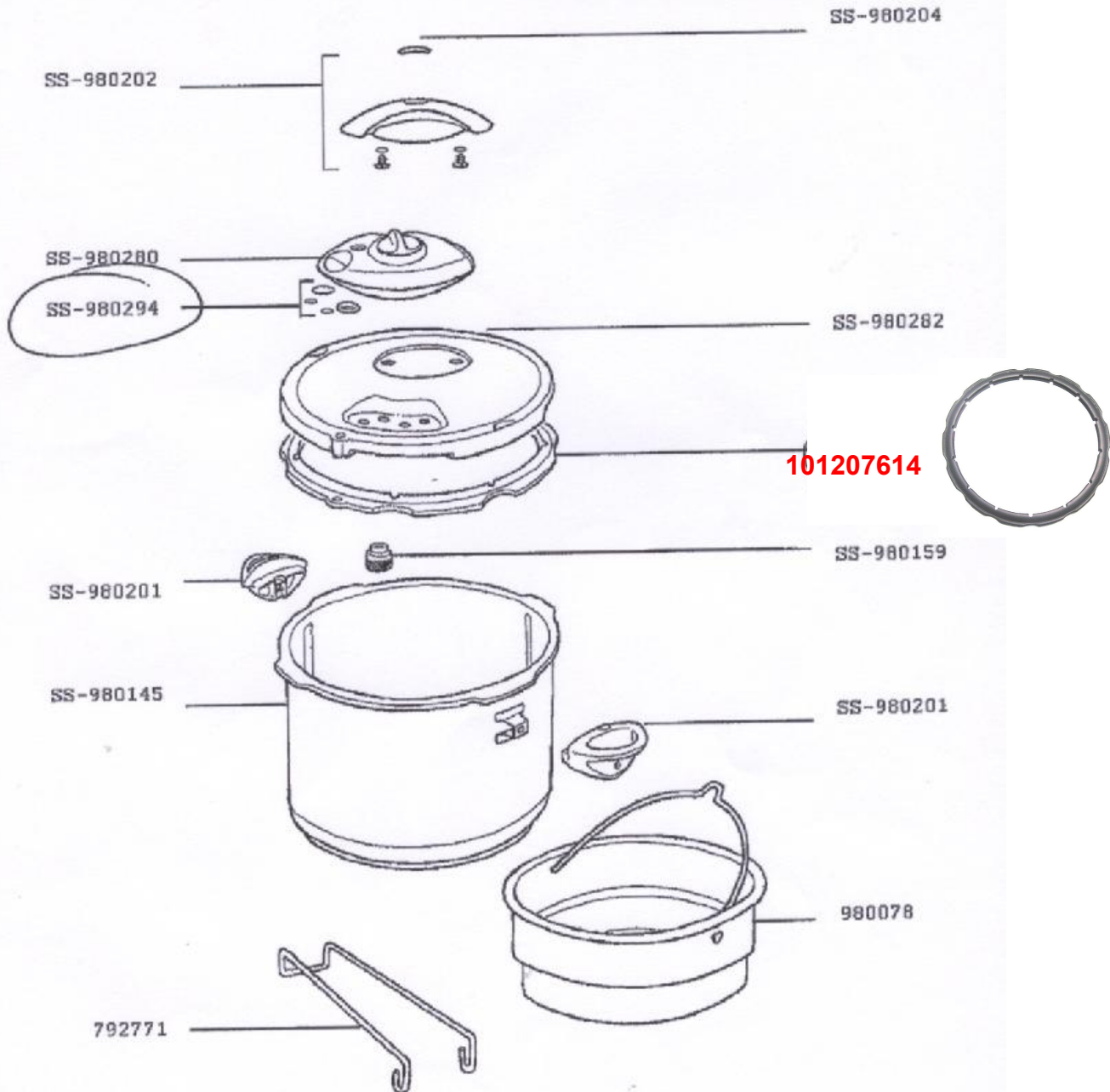
425944 > 15.10.99



TEFAL

PANELA DE PRESSÃO DELICIO 10 L INOX

426044 > 15.10.99



TEFAL



9343.6
JUNTA VEDANTE
8 Lt



101205862
JUNTA VEDANTE
3 – 4 – 6 Lt



9496.9
TUBO VENTILAÇÃO
ÓPTIMA



9497.6
ASA CORPO
ÓPTIMA



9498.3
ASA CORPO
SENSOR



9499.0
ASA CORPO PRINCIPAL
OPTIMA



9500.3
ASA TAMPA PRINCIPAL
ÓPTIMA



9501.0
ASA TAMPA
ÓPTIMA



9502.7
TUBO VENTILAÇÃO e ALOJAMENTO VÁLVULA
SENSOR



9503.4
CONJUNTO FECHO
ÓPTIMA



9504.1
VÁLVULA SEGURANÇA
ÓPTIMA



9505.8
JUNTA VEDANTE 10 Lt
SENSOR; ÓPTIMA



9506.5
JUNTA VEDANTE 3, 4, 6 Lt
SENSOR; ÓPTIMA



9507.2
JUNTA VEDANTE 8 Lt
SENSOR; ÓPTIMA



10202414
JUNTA VEDANTE 3 / 6 Lt
CLIPSO



9510.2
PEGA TAMPA
SENSOR



9512.6
VÁLVULA
ÓPTIMA



9513.3
VÁLVULA SEGURANÇA
ÓPTIMA



9514.0
VÁLVULA SEGURANÇA
SENSOR



9515.7
VÁLVULA VERMELHA
SENSOR



9516.4
VÁLVULA VERDE
SENSOR



9624.6
ASA TAMPA
DELICIO



9625.3
PAINEL CONTROL
DELICIO



9626.0
ASA CORPO
DELICIO



9627.7
JUNTA VEDANTE 3 / 6 Lt
DELICIO



9762.5
JUNTA VEDANTE 2 / 7 Lt
SENSOR; ÓPTIMA





9345.0
JUUNTA VEDANTE



9517.1
CORREDERA



9521.8
PEGA TAMPA ANTIGA



9522.5
PROTECTOT VÁLVULA SEGURANÇA



9523.2
PULSADOR PEGA TAMPA



9524.9
VÁLVULA REGULDORA



9526.3
VÁLVULA SEGURANÇA





9629.1
DESOXIGENADOR



101207568
JUNTA VEDANTE (cartão)



9826.4
VÁLVULA CENTRAL ANTIGA



101208027

JUNTA VEDANTE 20 cm



9459.4

ASA CORPO 2 / 7 Lt
PERFECT



9460.0

ASA CORPO 3, 5, 7 & 9 Lt
PERFECT



9461.7

JUNTA INDICADOR
PERFECT



9462.4

JUNTA VEDANTE 18 cm



101209493

JUNTA VEDANTE 22 cm



9464.8

JUNTA INDICADOR
PERFECT M



9465.5
JUNTA PLACA VÁLVULA
PERFECT M



9466.2
PEGA CORPO 3, 5, 7 & 9 Lt
PERFECT



9470.9
VÁLVULA SEGURANÇA
PERFECT



9565.2
RECUBRIMENTO VÁLVULA SEGURANÇA
PERFECT M



9590.4
VÁLVULA SEGURANÇA
PERFECT PLUS



9591.1
PEGA TAMPA
PERFECT PLUS



9592.8
PEGA CORPO 3, 4,5, 6,5 & 8,5 Lt
PERFECT PLUS



9593.5
ASA CORPO
PERFECT PLUS



9594.2
JUNTA INDICADOR
PERFECT PLUS



9669.7
PEGA TAMPA - MODELO NOVO
PERFECT



9675.8
INDICADOR de COZEDURA
PERFECT



9696.3
PEGA CORPO 2,5 Lt
PERFECT PLUS



9759.5
JUNTA INDICADOR
PERFECT



9818.9
PEGA CORPO 2 / 7 LT
PERFECT



9846.2
JUNTA INDICADOR
PERFECT PLUS
