

Borrachas Técnicas MGO Unipessoal Lda.



Catálogo Apoios Pés Niveladores



Loja: Av. Sacadura Cabral n.º37 A 1000-272 Lisboa – Tel. 217940473 – Fax 217969890

Suportes Antivibratorios Borracha-Metal

SUPORTES PÉ DE MÁQUINA NIVELADOR NF

Los pie de máquina Tipo N.F. se emplean en aquellos casos en que las máquinas ligeras o pesadas, no deban de ser fijadas al suelo.

Debido a su sistema de regulación de altura permite ajustar las máquinas al nivel deseado, aislando vibratoriamente y reduciendo el ruido. Los soportes antivibratorios Tipo N.F. son muy sencillos de colocar ya que no es necesario ser fijados al suelo.

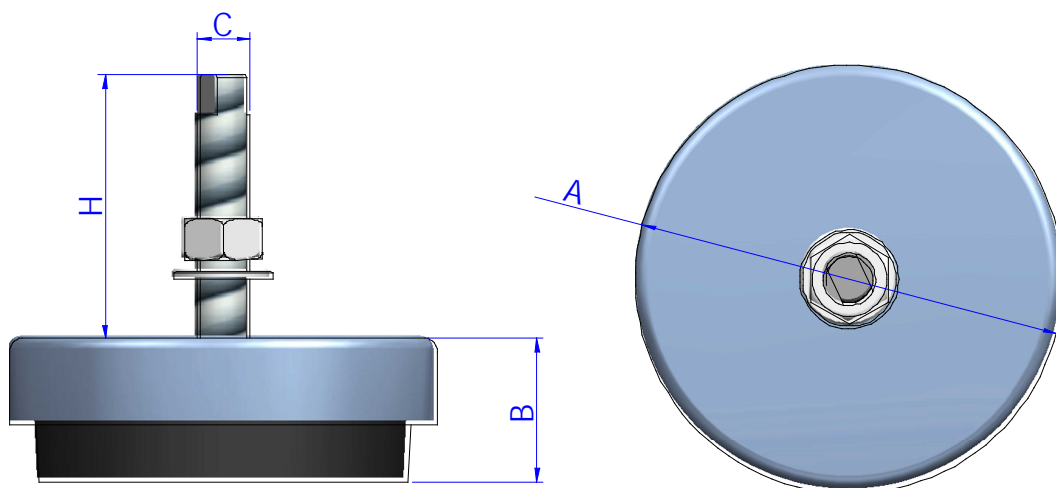
El elastómero utilizado en su mezcla es caucho sintético acrílico nitrilo resistente a los aceites.



Suportes Antivibratorios Borracha-Metal

SUPORTES PÉ DE MÁQUINA NIVELADOR NF

PLANOS



DIMENSÕES

Tipo	A (mm.)	C (mm.)	B mm. Mín.	B mm. Máx.	B mm. Reglaje	H mm. Mín.	H mm. Máx.	Carga Estática Nominal Kg.	Flecha mm.	Peso (gr.)	Código
NF-65	65	M-12	27	34	7	105	110	320	2	349	102000140
NF-85	85	M-16	33	46	13	114	127	650	2	732	102006893
NF-100	100	M-16	35	48	13	120	130	980	2	960	102005779
NF-130	130	M-20	45	58	13	130	140	2500	3	1891	102008791
NF-160	160	M-20	53	66	13	130	140	4000	3	3397	102003121
NF-200	200	M-24	55	68	13	158	176	5000	3	4958	142006
NF-250	250	M-30	67	85	18	153	176	7000	3	8575	102003565

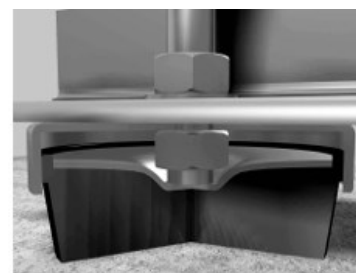
Suportes Antivibratorios Borracha-Metal

SUPORTES PÉ DE MÁQUINA NIVELADOR NFR

Los pie de máquina Tipo NFR se emplean en aquellos casos en que las máquinas ligeras o pesadas, no deban de ser fijadas al suelo.

Debido a su sistema de regulación de altura permite ajustar las máquinas al nivel deseado, aislando vibratoriamente y reduciendo el ruido. Los soportes antivibratorios Tipo NFR son muy sencillos de colocar ya que no es necesario ser fijados al suelo.

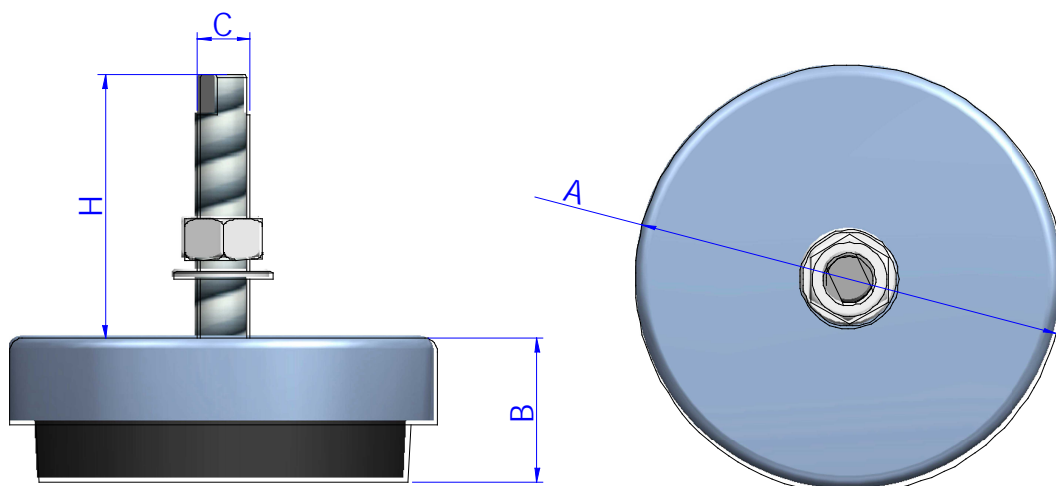
El elastómero utilizado en su mezcla es caucho sintético acrílico nitrilo resistente a los aceites.



Suportes Antivibratorios Borracha-Metal

SUORTES PÉ DE MÁQUINA NIVELADOR NFR

PLANOS



DIMENSÕES

Tipo	A (mm.)	B (mm.)	C (mm.)	H mm. Min.	Carga Estática Nominal Kg.	Flecha mm.	Peso (gr.)	Código
NFR-85	85	33	M-16	100	650	2	713	102006836
NFR-100	100	35	M-16	100	980	2	929	142010
NFR-130	130	45	M-20	130	1350	3	1832	142011
NFR-160	160	53	M-20	130	2500	3	3330	142012
NFR-200	200	55	M-24	140	3700	3	4924	142013

Suportes Antivibratorios Borracha-Metal

SUPORTE ANTIVIBRATORIO SV



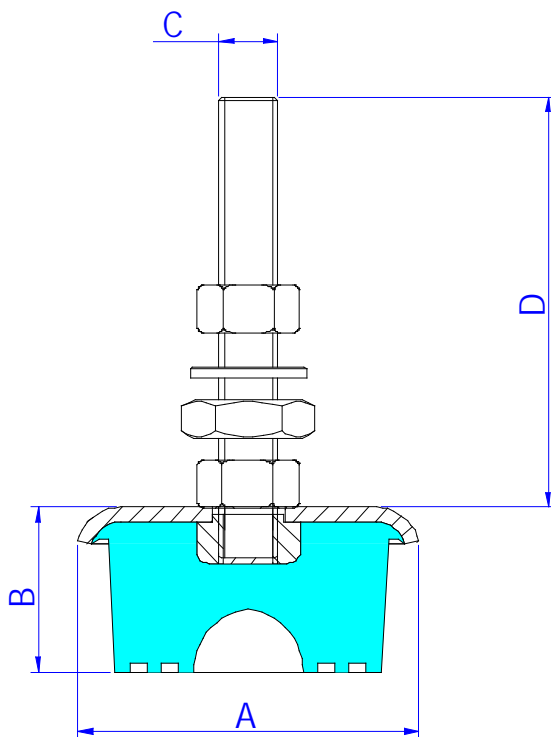
CARACTERÍSTICAS TÉCNICAS

El elastómero utilizado en su mezcla es caucho sintético acrílico nitrilo resistente a los aceites.

Suportes Antivibratorios Borracha-Metal

SUPOORTE ANTIVIBRATORIO SV

PLANOS



DIMENSÕES

Tipo	A (mm.)	B (mm.)	C (mm.)	D (mm.)	CARGA Kg. MIN	Peso (gr.)	Código
000	40	23	M-8	48	20	91	102005173
00	60	28	M-10	81	60	235	102005174
0	70	32	M-12	89	90	350	102005175
1	85	32	M-12	89	130	456	102000422
2	100	40	M-14	109	270	702	102005176
3	120	37	M-16	116	450	954	102000424
4	140	55	M-16	116	700	1513	102005177
5	160	60	M-16	116	1100	1865	102005178
6	180	70	M-24	138	1500	3034	102000427
7	210	75	M-24	138	2100	4248	102005179

Suportes Antivibratorios Borracha-Metal

SUPOORTE ANTIVIBRATORIO SV BAIXO



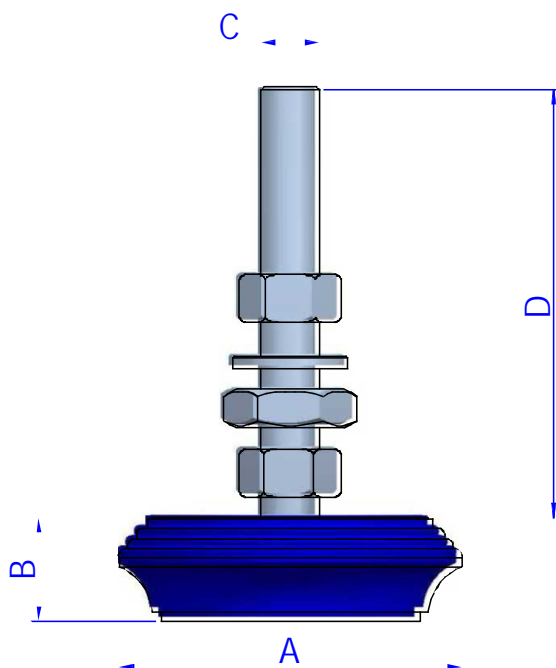
CARACTERÍSTICAS TÉCNICAS

El elastómero utilizado en su mezcla es caucho sintético acrílico nitrilo resistente a los aceites.

Suportes Antivibratorios Borracha-Metal

SUPOORTE ANTIVIBRATORIO SV BAIXO

PLANOS



DIMENSÕES

Tipo	A	B	C	D	CARGA Kg. MIN	CARGA Kg. MAX	Código	Peso (gr.)
000 B	43	16	M-8	45	40	80	147000	257
00 B	60	18	M-10	81	60	120	102006302	334
0 B	70	20	M-12	89	90	160	102002654	286
1 B	85	25	M-12	89	130	350	102002653	382
2 B	100	20	M-14	109	270	600	102002248	574
3 B	120	25	M-16	116	450	900	102006298	867
4 B	140	33	M-16	116	700	1200	147006	1300
5 B	160	36	M-16	116	1100	1750	102007531	1556
00 B INOX	60	18	M-10	81	60	120	147014	334
0 B INOX	70	20	M-12	89	90	160	147013	286
1 B INOX	85	25	M-12	89	130	350	147012	382
2 B INOX	100	20	M-14	109	270	600	147015	574
3 B INOX	120	25	M-16	116	450	900	147011	867
4 B INOX	140	33	M-16	116	700	1200	147016	1300
5 B INOX	160	36	M-16	116	1100	1750	147017	1556

Suportes Antivibratorios Borracha-Metal TIPO SM



Los pie de máquina Tipo SM se emplean en aquellos casos en qu las máquinas ligeras o pesadas, no deban de ser fijadas al suelo.

Debido a su sistema de regulación de altura permite ajustar las máquinas al nivel deseado, aislando vibratoriamente y reduciendo el ruido. Los soportes antivibratorios Tipo SM son muy sencillos de colocar ya que no es necesario ser fijados al suelo.

CARACTERÍSTICAS TÉCNICAS

El elastómero utilizado en su mezcla es caucho sintético acrílo nitrilo resistente a los aceites.

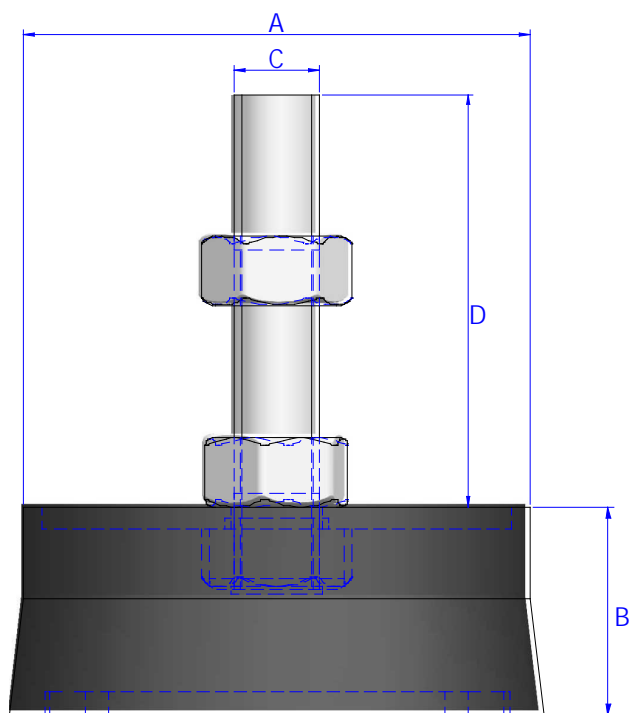
APLICACIONES

Soportes para pies de máquina.

Suportes Antivibratorios Borracha-Metal

TIPO SM

PLANOS



DIMENSÕES

Tipo	A (mm.)	B (mm.)	C (mm.)	D (mm.)	CARGA Kg. MAX	Peso (gr.)	Código
S.M.-40	40	18	M-8	48	45	79	102002612
S.M.-60	65	28	M-12	89	150	307	102000426
S.M.-70	75	29	M-12	89	250	363	102002247
S.M.-90	95	30	M-12	89	500	573	102008113
S.M.-120	125	31	M-16	116	1000	904	146005

Suspensiones Borracha-Metal

TIPO JT



Los pie de máquina Tipo JT se emplean en aquellos casos en que las máquinas ligeras o pesadas, no deban de ser fijadas al suelo.

Debido a su sistema de regulación de altura permite ajustar las máquinas al nivel deseado, aislando vibratoriamente y reduciendo el ruido. Los soportes antivibratorios Tipo JT son muy sencillos de colocar ya que no es necesario ser fijados al suelo.

CARACTERÍSTICAS TÉCNICAS

El elastómero utilizado en su mezcla es caucho sintético acrílico nitrilo resistente a los aceites.

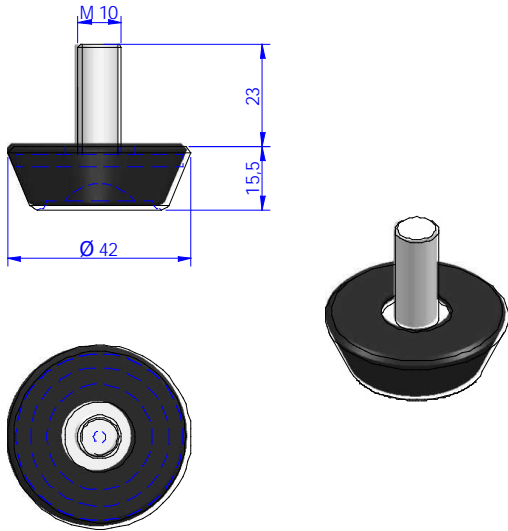
APLICACIONES

Soportes para pies de máquina.

Suspensiones Borracha-Metal

TIPO JT

PLANOS



DIMENSÕES

Tipo	Código	Carga (kg.)	Peso (gr.)	Dureza
tipo JT	102002244	25-40	53	50
	102002245	75-100	53	75

Suspensiones Borracha-Metal TIPO SX



Los pie de máquina Tipo SX se emplean en aquellos casos en que las máquinas ligeras o pesadas, no deban de ser fijadas al suelo.

Debido a su sistema de regulación de altura permite ajustar las máquinas al nivel deseado, aislando vibratoriamente y reduciendo el ruido. Los soportes antivibratorios Tipo SX son muy sencillos de colocar ya que no es necesario ser fijados al suelo.

CARACTERÍSTICAS TÉCNICAS

El elastómero utilizado en su mezcla es caucho sintético acrílico nitrilo resistente a los aceites.

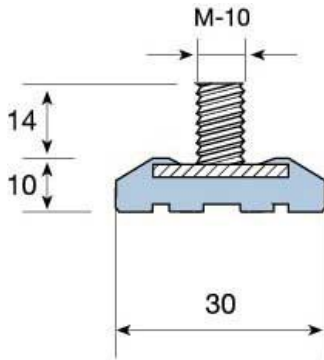
APLICACIONES

Soportes para pies de máquina.

Suspensiones Borracha-Metal

TIPO SX

PLANOS



DIMENSÕES

Tipo	Dureza	Código	Carga (kg.)	Peso (gr.)
tipo SX	50	102002246	10-25	25

Suportes Antivibratorios Borracha-Metal **PÉS DE MÁQUINA NGI TIPO H**



Modelo higiénico, recubierto en el punto de transición entre la base y el espárrago.

CARACTERÍSTICAS TÉCNICAS

Redondeado convenientemente con un diseño adecuado para una fácil limpieza.

La goma encastrada está homologada para productos alimenticios (FDA).

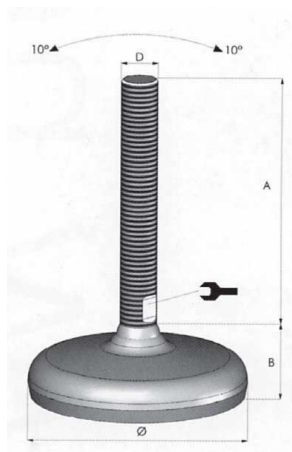
Puede llegar a absorber hasta 10° de desnivel en el suelo y los equipos.

APLICAÇÕES Soportes para pies de máquina.

Suportes Antivibratorios Borracha-Metal

PÉS DE MÁQUINA NGI TIPO H

PLANOS



DIMENSÕES

Tipo	A (mm.)	B (mm.)	Carga (kg.)	Ø	Código
H-60 M-12X70	70	31	700	60	102008863
H-80 M-12X100	100	32	1500	80	159052
H-100 M-12X100	100	36	2000	100	159053
H-100 M-12X150	150	36	2000	100	159054
H-120 M-16X150	150	41	3000	120	159055
H-120 M-20X150	150	41	3000	120	159056

Suportes Antivibratorios Borracha-Metal **PÉS DE MÁQUINA NGI TIPO M**



Modelo higiénico, recubierto en el punto de transición entre la base y el espárrago.

CARACTERÍSTICAS TÉCNICAS

Redondeado convenientemente con un diseño adecuado para una fácil limpieza.

La goma encastrada está homologada para productos alimenticios (FDA).

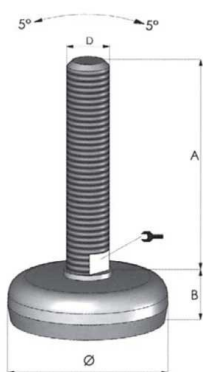
Puede llegar a absorber hasta 5° de desnivel en el suelo y los equipos.

APLICAÇÕES Soportes para pies de máquina.

Suportes Antivibratorios Borracha-Metal

PÉS DE MÁQUINA NGI TIPO M

PLANOS

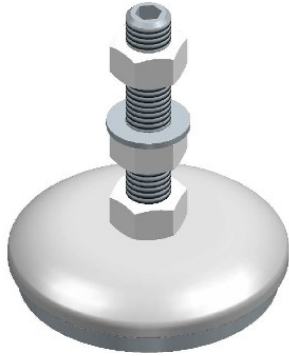


DIMENSÕES

Tipo	A (mm.)	B (mm.)	Carga (kg.)	Ø	Código
M-50 M-10X100	100	21	400	50	159001
M-50 M-12X100	100	21	400	75	159002
M-75 M-10X100	100	22	1000	75	159003
M-75 M-12X100	100	22	1000	75	159004
M-75 M-16X100	100	22	1000	75	159005
M-75 M-16X150	150	22	1000	105	159006
M-105 M-20X150	150	30	1200	100	159010
M-100 M-12X150	150	32	2200	100	159007
M-100 M-16X150	150	32	2200	100	159008
M-100 M-20X150	150	32	2200	125	159009
M-125 M-16X150	150	37	3000	125	159011
M-125 M-20X150	150	37	3000	125	159012

Suportes Antivibratorios Borracha-Metal

SUPORTES POLIURETANO PM SYLOMER

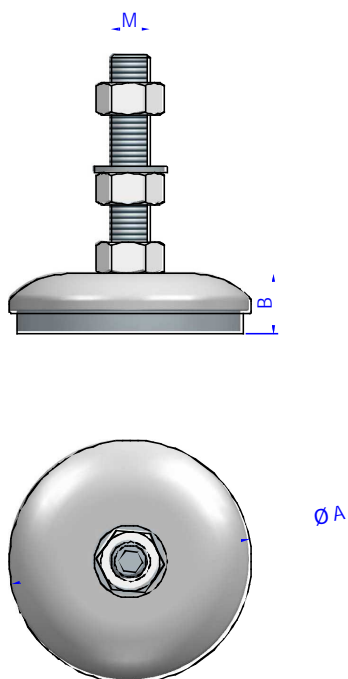


Modelo higiénico, recubierto en el punto de transición entre la base y el espárrago.

Suportes Antivibratorios Borracha-Metal

SUORTES POLIURETANO PM SYLOMER

PLANOS



DIMENSÕES

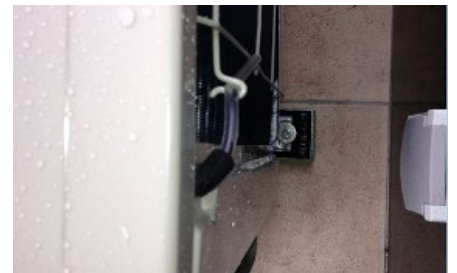
Tipo	A (mm.)	B (mm.)	M	CARGA Kg. MIN	CARGA Kg. MAX	Código
PM SYLOMER® 70	70	25	M-12	200	950	144101
PM SYLOMER® 105	105	27	M-16	500	2500	144102
PM SYLOMER® 125	125	30	M-20	2000	4000	144103
PM SYLOMER® 185	185	35	M-20	4000	7500	144104
PM SYLOMER® 220	220	40	M-24	5000	11500	102008227

Akustik + Sylomer TSR

Los soportes antivibratorios de tipo TSR, incorporan el material antivibratorio SYLOMER de espuma microcelular.

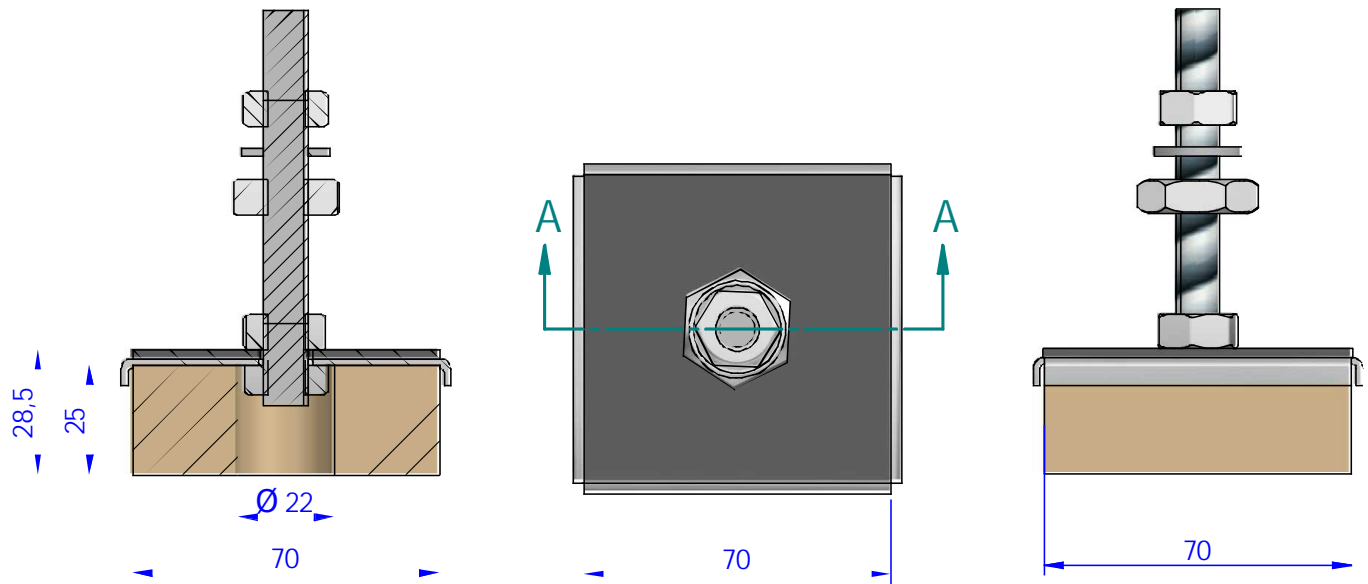


Estos soportes se pueden llegar a fijar mecánicamente gracias a la rosca interna que incorpora la parte metálica, la cual está tratada con un baño antioxidante que cumple la normativa RoHs. Además, los soportes TSR disponen de una placa antideslizante de caucho neopreno pensado para cuando sea necesario una instalación únicamente del apoyo. Existen 6 elementos diferentes para un gran rango de cargas.



Acústico + Sylomer TSR

PLANOS



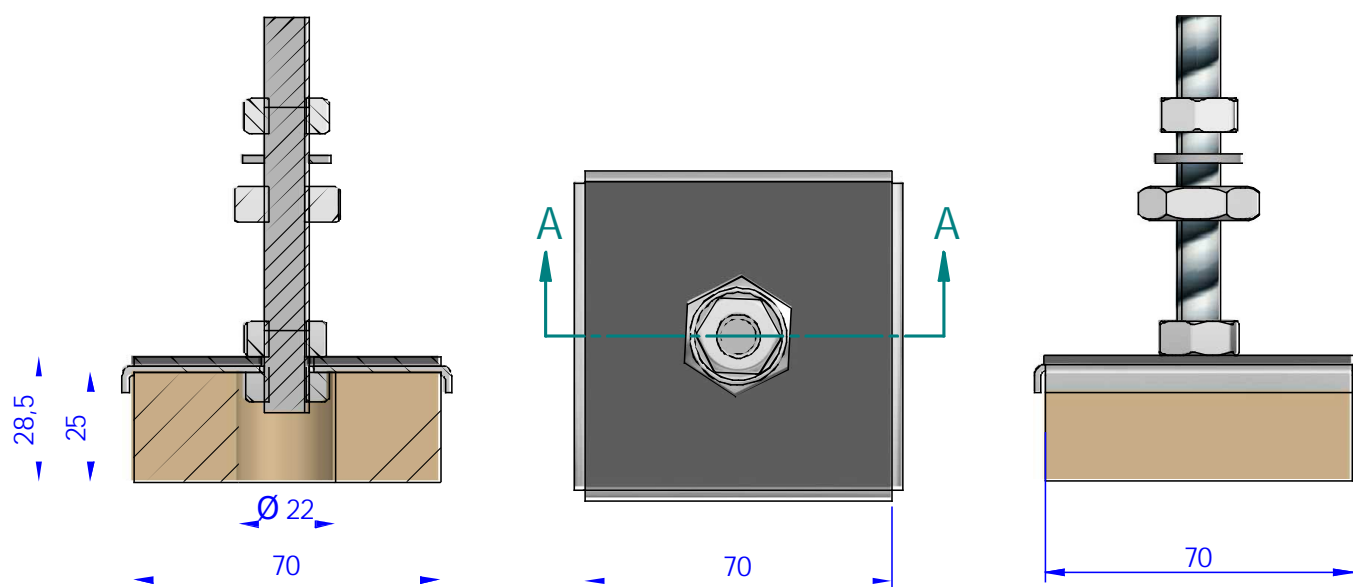
DIMENSÕES

Tipo	Flecha mm.	CARGA Kg. MIN	CARGA Kg. MAX	FREC. Hz. MIN	FREC. Hz. MAX	K Dyn kN/mm	E Modulus N/mm ²	M	Código
TSR 55	1,6	10	25	24,1	11,4	0,16	0,87	M8	102004703
								M10	157008
								M12	157014
TSR 110	2,1	25	45	17,7	11,5	0,23	1,25	M8	102002847
								M10	157009
								M12	157015
TSR 220	2,1	50	75	16,3	11,3	0,38	2,03	M8	102002848
								M10	157010
								M12	157016
TSR 450	2,7	75	150	15,8	10,6	0,67	3,58	M8	102005951
								M10	157011
								M12	157017
TSR 850	2,9	150	250	14,6	11,3	1,28	6,9	M8	102002845
								M10	157012
								M12	157018
TSR 1200	4,6	250	310	11,3	10,1	1,24	6,7	M8	102002844
								M10	157013
								M12	157019

Acústico + Sylomer

TSR

PLANOS



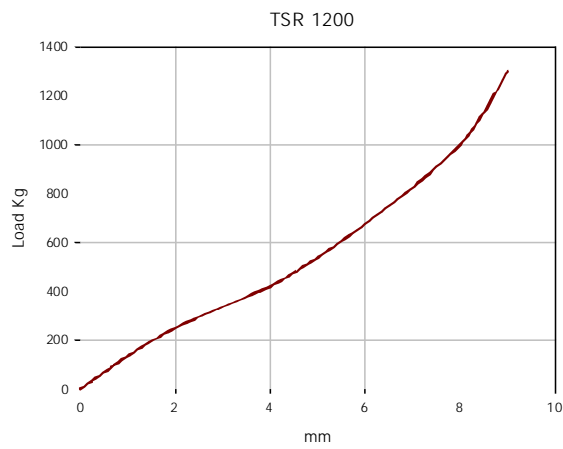
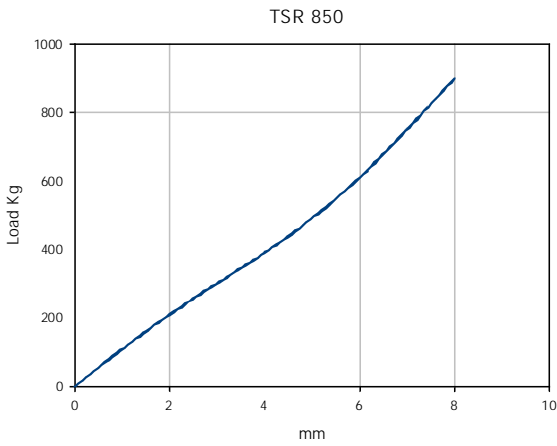
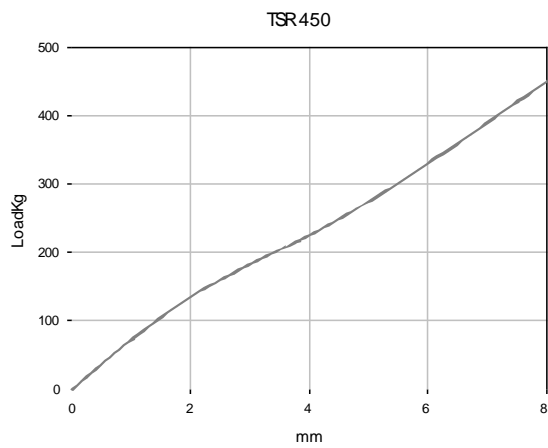
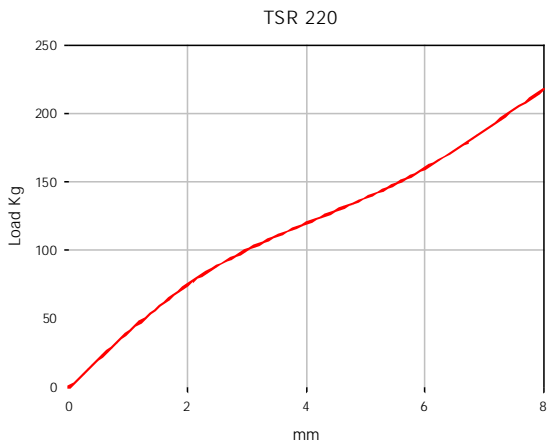
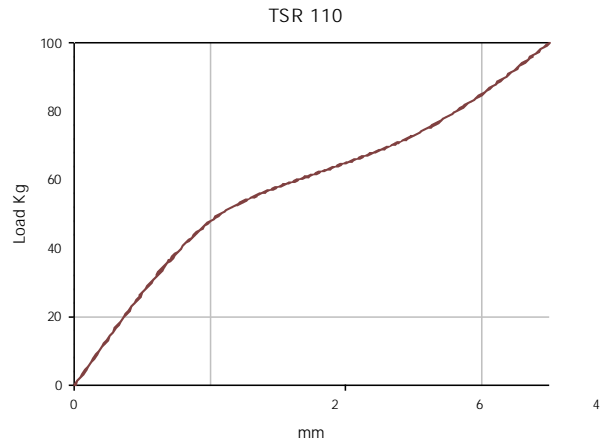
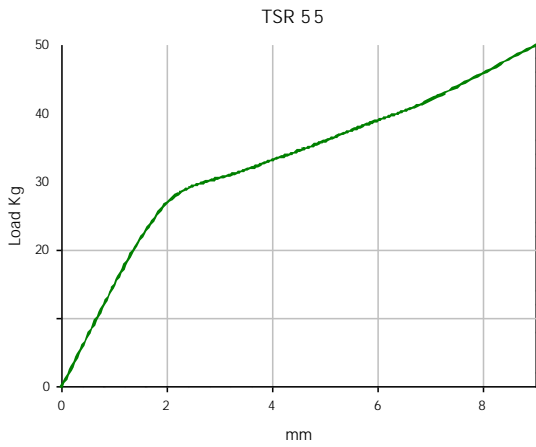
DIMENSÕES

Tipo	Flecha mm.	CARGA Kg. MIN	CARGA Kg. MAX	FREC. Hz. MIN	FREC. Hz. MAX	K Dyn kN/mm	E Modulus N/mm ²	M	Código
TSR 55 + KIT NIV	1,6	10	25	24,1	11,4	0,16	0,87	M8	157101
								M10	157107
								M12	157113
TSR 110 + KIT NIV	2,1	25	45	17,7	11,5	0,23	1,25	M8	157102
								M10	157108
								M12	157114
TSR 220 + KIT NIV	2,1	50	75	16,3	11,3	0,38	2,03	M8	157103
								M10	157109
								M12	157115
TSR 450 + KIT NIV	2,7	75	150	15,8	10,6	0,67	3,58	M8	157104
								M10	157110
								M12	157116
TSR 850 + KIT NIV	2,9	150	250	14,6	11,3	1,28	6,9	M8	157105
								M10	157111
								M12	157117
TSR 1200 + KIT NIV	4,6	250	310	11,3	10,1	1,24	6,7	M8	157106
								M10	157112
								M12	157118

Acústico + Sylomer

TSR

PROPIEDADES ELÁSTICAS



Antivibratorio Borracha-Metal

PÉS NIVELADORES POLIAMIDA FIXOS



Bases de poliamida reforzada con fibra de vidrio.

Espigas en inoxidable o acero.

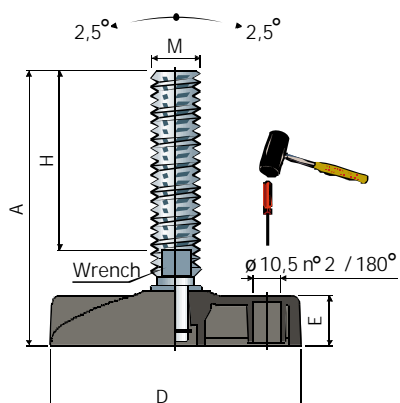
Espigas fijas.

Bases inoxidables y espigas inoxidables.

Antivibratorio Borracha-Metal

PÉS NIVELADORES POLIAMIDA FIXOS

PLANOS



DIMENSÕES

Tipo	Código	A	D	E	H	M	Carga máx
ACERO	159504	159	102	20	119	M16x119	3300
	159505	156	124	24	107	M20x100	4500
ACERO INOX.	159514	159	102	20	119	M16x119	3300
	159515	156	124	24	107	M20x100	4500

Antivibratorio Borracha-Metal

PÉS NIVELADORES POLIAMIDA ROTULA



Bases de poliamida reforzada con fibra de vidrio.

Espigas en inoxidable o acero.

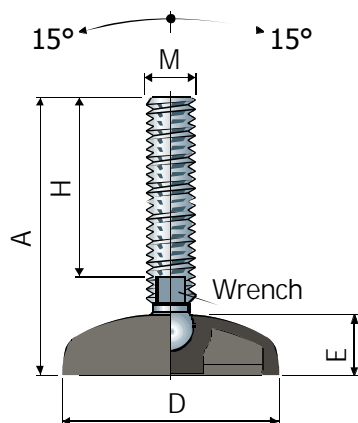
Espigas rótulas.

Bases inoxidable y espigas inoxidable.

Antivibratorio Borracha-Metal

PÉS NIVELADORES POLIAMIDA ROTULA

PLANOS



DIMENSÕES

Tipo	Código	A	D	E	H	M	Carga máx
ACERO	159521	90	40	13	65	M8x65	1000
	159522	97	40	13	70	M10x70	1100
	159523	97	50	13	70	M10x70	1200
	159524	107	50	13	77	M12x77	1300
	159525	127	60	17	91	M14x91	1500
	159526	98	60	17	60	M16x60	1700
	159527	143	60	17	105	M16x105	1700
	159528	130	80	17	90	M16x90	1900
	159529	195	80	17	155	M16x155	1900
	102009362	160	80	17	116	M20x116	2100
	159531	168	102	20	125	M16x125	2200
	159532	162	102	20	116	M20x116	2400
	102009392	192	124	24	141	M20x141	2700
102009287	203	124	24	152	M24x152	2900	
ACERO INOX.	159541	97	50	13	70	M10x70	1200
	159542	92	50	13	63	M12x63	1300
	159543	98	60	17	60	M16x60	1700
	159544	130	80	17	90	M16x90	1900
	159545	165	80	17	125	M16x125	1900
	159546	163	102	20	116	M20x116	2400

Antivibratorio Borracha-Metal
**CASQUILHO ROSCADO PARA TUBO
QUADRADO**

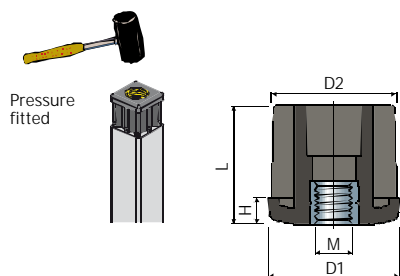
Casquilhos roscados para tubo quadrado



Antivibratorio Borracha-Metal

CASQUILHO ROSCADO PARA TUBO QUADRADO

PLANOS



DIMENSÕES

Tipo	Código	D1	D2	H	L	M	Carga máx	ESPESSOR TUBO
TUBO QUADRADO	159551	30	27	6	31	M10	500	3,55
	159552	30	27	6	31	M12	550	3,55
	159553	35	32	8	38	M10	700	3,8
	159554	35	32	8	38	M12	750	3,8
	159555	35	32	8	38	M16	850	3,8
	159556	40	37	8	38	M10	750	4
	159557	40	37	8	38	M12	800	4
	159558	40	37	8	38	M14	850	4
	159559	40	37	8	38	M16	900	4
	159560	40	36	8	38	M10	750	4
	159561	40	36	8	38	M12	800	4
	159562	40	36	8	38	M14	850	4
	159563	40	36	8	38	M16	900	4
	159564	40	36	8	38	M20	950	4
	159565	50	47	10	45	M12	800	4
	159566	50	47	10	45	M14	850	4
	159567	50	47	10	45	M16	900	4
	159568	50	47	10	45	M20	950	4
	159569	50	45	10	45	M12	800	4
	159570	50	45	10	45	M14	850	4
159571	50	45	10	45	M16	900	4	
102009363	50	45	10	45	M20	950	4	

Antivibratorio Borracha-Metal
**CASQUILHO ROSCADO PARA TUBO
REDONDO**

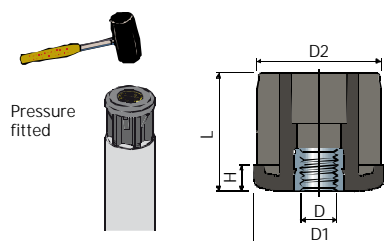
Casquinhos roscados para tubo redondo



Antivibratorio Borracha-Metal

CASQUILHO ROSCADO PARA TUBO REDONDO

PLANOS



DIMENSÕES

Tipo	Código	D1	D2	H	L	M	Carga máx	ESPESSOR TUBO
TUBO REDONDO	159581	30	28	6	31	M10	500	3,55
	159582	30	28	6	31	M12	550	3,55
	159583	30	28	8	31	M14	600	3,55
	159584	38	35	8	38	M10	500	3,55
	159585	38	35	8	38	M12	550	4
	159586	38	35	8	38	M14	600	4
	159587	42	39	8	38	M12	750	4
	159588	42	39	8	38	M14	800	4
	159589	42	39	8	38	M16	850	4
	159590	48	45	10	45	M10	750	4
	159591	48	45	10	45	M12	800	4
	159592	48	45	10	45	M14	850	4
	159593	48	45	10	45	M16	900	4
	159594	48	45	10	45	M20	950	4,4
	159595	50	47	10	45	M12	800	4,4
	159596	50	47	10	45	M14	850	4,4
	159597	50	47	10	45	M16	900	4,4
	159598	50	47	10	45	M20	950	4,4
	159599	60	57	12	52	M14	850	5,2
	159600	60	57	12	52	M16	900	5,2
	159601	60	57	12	52	M20	1000	5,2
	159602	60	56	12	52	M16	900	5,2
	159603	60	56	12	52	M20	950	5
	159604	60	55	12	52	M14	850	5,6
159605	60	55	12	52	M16	900	5,6	
159606	60	55	12	52	M20	950	5,6	

Antivibratorio Borracha-Metal
BORRACHA ANTIDERRAPANTE

Borracha antiderrapante



Antivibratorio Borracha-Metal

BORRACHA ANTIDERRAPANTE

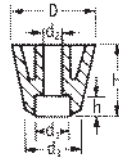
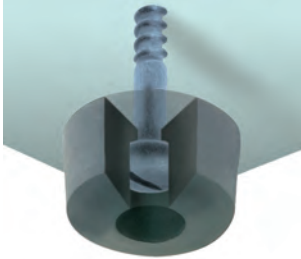
DIMENSÕES

Tipo	Código	D
BORRACHA ANTIDERRAPANTE	159611	40
	159612	50
	159613	60
	159614	80
	159615	102
	159616	124

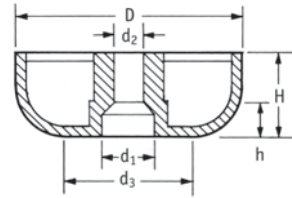
Screw-On Feet

Black LDPE, TPR or Natural Rubber

- Ideal for wooden cabinets, equipment enclosures, free-standing electrical/electronic equipment etc
- Fit with screws (not supplied)
- TPR is recommended for excellent slip resistance



Type 1



Type 2

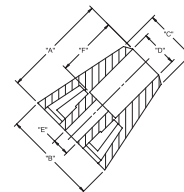
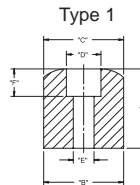
Part Number		Type	Dimensions (mm)						Std Pack Qty
LDPE	TPR		H	D	d ₃	d ₁	d ₂	h	
60470	114509530	1	7.1	15.9	13.5	7.9	3.2	4.0	10000
12477	15130	1	9.5	16.4	16.4	6.4	4.0	5.6	10000
60785	15124	1	11.3	19.3	18.0	7.5	3.2	7.9	5000
51607	15125	1	11.9	19.8	18.2	9.5	4.7	6.3	5000
50842	15111	1	15.9	19.0	12.7	7.9	4.0	4.8	5000
50954	15127	1	18.2	18.5	17.5	8.5	4.8	7.9	2000
50769	15126	1	25.4	22.2	12.7	8.7	4.0	14.3	3000
50701	15140	2	9.5	17.5	17.5	7.9	4.0	5.2	3500
49098	-	2	16.0	45.0	30.0	10.5	5.0	10.0	3000
49099	-	2	19.0	55.0	40.0	10.5	5.0	12.0	750

Part Number	Type	Dimensions (mm)						Std Pack Qty
		H	D	d ₃	d ₁	d ₂	h	
114509529	2	9.0	16.0	13.0	7.0	3.0	4.0	425
462178	2	8.0	19.0	16.0	7.0	3.0	6.0	425
462179	2	8.0	22.0	19.0	10.0	3.0	6.0	300
462180	2	9.0	25.0	20.0	13.5	5.0	6.0	250
462181	2	15.0	27.0	20.0	10.0	6.0	10.0	250
462182	2	23.0	35.0	30.0	9.0	6.0	5.0	450

SOF

Screw on Feet

Black, Neoprene Rubber, RMS-190



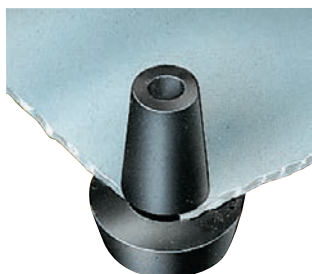
Part Number	Dimensions (mm)						Type	Std Pack Qty
	"A"	Ø "B"	Ø "C" REF.	Ø "D"	Ø "E"	"F"		
114509528	7.1	15.9	13.8	8	3.2	4	1	100
SOF-15140	9.5	17.5	-	8	4	5.2	2	100
SOF-15125	11.5	19.1	18	10.2	5	6.35	1	100
SOF-15111	15.25	19	12.7	8	4	4.8	2	100
SOF-15127	18.35	18.5	-	8	4.8	6.35	1	100
SOF-15126	25	22.5	12.7	8.7	4	14.5	2	100

SELF-ADHESIVE, SCREW-ON FEET & BUMPERS

Grommet Feet

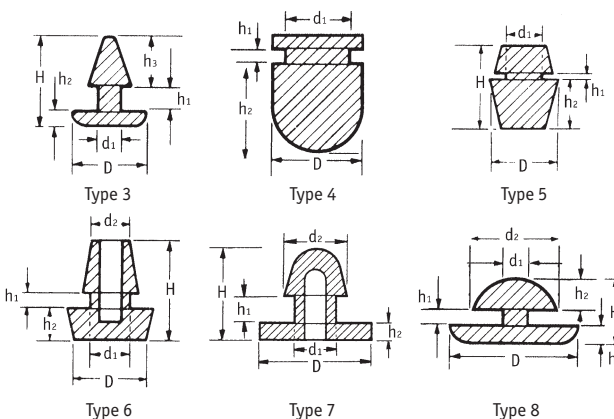
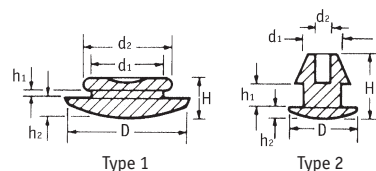
Black PVC

- Ideal for housings and cases
- Easy to fit; simply push into punched or drilled holes



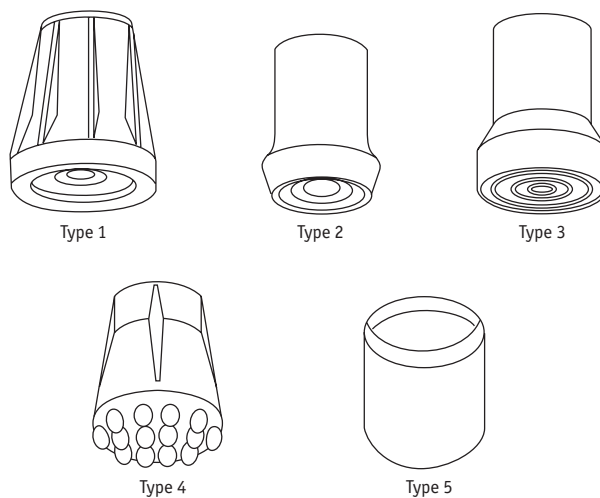
Part Number	Type	Dimensions (mm)							Std Pack Qty
		D	d1	d2	H	h1	h2	h3	
50680	1	19.0	13.1	12.0	6.5	0.8	3.2	-	10000
12493	1	15.4	9.8	12.7	7.0	1.6	2.7	-	10000
12494	1	19.0	12.8	15.9	7.5	1.6	3.2	-	3500
50493	2	10.3	4.5	2.2	7.6	1.6	2.0	-	5000
12664	2	15.8	6.8	4.0	9.7	1.5	5.0	-	10000
40022	3	7.9	3.2	-	8.3	3.2	1.6	3.5	10000
40048	3	7.9	3.7	-	7.0	1.6	2.4	3.0	10000
40059*	4	12.5	9.5	-	17.0	1.6	12.0	3.5	5000
12495	5	10.9	6.9	-	12.8	0.7	8.1	-	10000
50185	6	12.0	6.0	5.8	15.2	2.1	4.6	-	10000
34363	7	25.3	12.5	15.3	20.0	5.0	4.0	-	2000
15509	8	17.5	11.1	13.3	10.0	2.6	4.0	-	10000

* Style variation on flanged section.



Walking Aid Feet

Rubber



Rubber

Part Number	Type	Colour	Dimensions (mm)		Std Pack Qty
			Stick Diameter	Height	
497454*	1	Grey	19	51.5	200
497455*	2	Black	19	38.5	400
15121	3	Black	19	42.0	700
497456*	4	Black	19	39.0	500
497457*	1	Grey	22	55.0	175
497458*	2	Black	22	50.0	300
114509522	3	Black	22	42.0	700
497459*	4	Black	22	39.0	400
497460*	1	Grey	25	52.0	200
497461*	2	Black	25	50.0	350
15112	3	Black	25	42.0	700
497462*	4	Black	25	39.0	500

* With metal inserts

Black Ferrule-Type

Part Number	Type	Dimensions (mm)		Std Pack Qty
		Stick Diameter	Height	
497463	5	10	26.0	1000
497464	5	13	26.5	1000
497465	5	16	26.0	1500
497466	5	19	32.0	1000
497467	5	22	38.5	750
497468	5	25	37.5	500

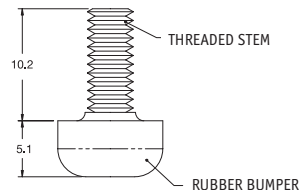
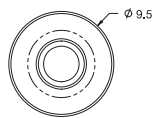
Threaded Insert Bumper

TB

Black, Rubber Bumper: IIR, Shore 40-50A Durometer,

RMS-348 Threaded Stem: Brass, RMS-349C

- Typical Compression for 5 kg Maximum Load = 0.8



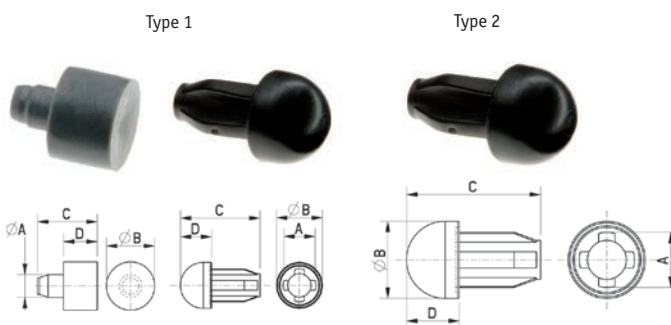
Part Number	Thread Type	Std Pack Qty
TB-1	#6-32	100
TB-2	#8-32	100
TB-3	M3	100
TB-4	M4	100

Plug In Foot

LDPE or PVC

TB

- Grey or Black
- Simple but effective foot for furniture or other constructions
- Prevents sliding absorbs vibrations
- Type1 made from LDPE
- Type 2 made from PVC

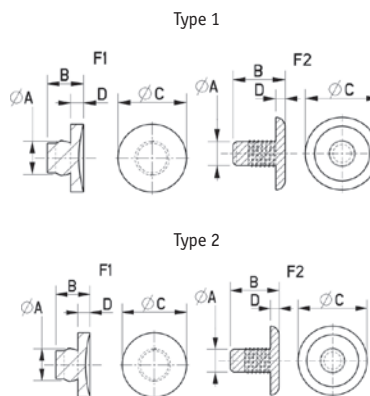


Part Number	Colour	Dimensions (mm)				Type	Std Pack Qty
		A	B	C	D		
068010000203	Grey	4.7	10	12	7	1	500
114509506	Black	6.8	9.5	16.5	6.5	2	500

Glass Foot

PVC or EVA

- Type 1 - PVC
- Type 2 - EVA
- Supports and protects glass plates on hard surfaces and constructions
- Compensates for small tolerances in constructions



Part Number	Dimensions (mm)				Type	Std Pack Qty
	A	B	C	D		
069016000007	8	9	16	3	1	500
070012000048	4.2	10	12	1.5	2	500

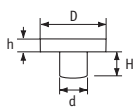
Stacking Buffers

Transparent PVC

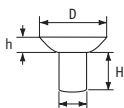
- Suitable for glass shelf and table-top supports
- Concave head provides a light suction effect

Black PVC

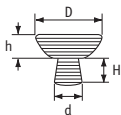
- Push-fit range ideal for stacking chairs



Type 1



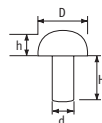
Type 2



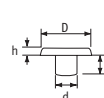
Type 3

Transparent PVC

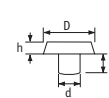
Part Number	Type	Dimensions (mm)				Std Pack Qty
		D	d	h	H	
JK3-8	1	15	8	5.0	8.0	1000
465454	2	15	6	4.0	10.0	5000
465470	2	20	6	6.5	8.5	5000
465458	3	20	6	10.0	4.0	5000
465471	3	25	7	12.0	5.0	5000



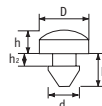
Type 1



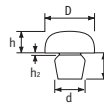
Type 2



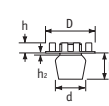
Type 3



Type 4



Type 5



Type 6

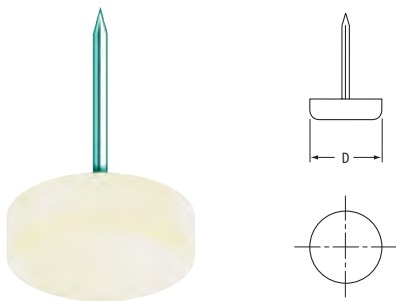
Black PVC

Part Number	Type	Dimensions (mm)					Std Pack Qty
		D	d	h	h ₂	H	
465460	1	9.0	5	3.0	-	6.0	5000
465455	1	14.0	6	6.5	-	15.0	5000
465468	1	20.0	10	8.0	-	10.0	2500
465465	2	9.5	5	3.0	-	6.0	5000
465464	2	12.0	6	3.0	-	7.5	5000
465467	2	14.0	6	4.0	-	15.0	5000
465466	2	18.0	8	5.0	-	15.0	5000
465462	2	20.0	8	5.0	-	15.0	2500
465459	2	24.0	11	5.0	-	13.0	2500
465463	3	12.0	6	2.5	-	9.0	5000
462145	4	12.0	5	4.0	4.5	8.0	5000
465469	5	12.0	6	2.0	1.0	-	5000
465461	5	12.0	6	4.5	1.0	-	5000

Nail-on Plastic Feet

HDPE

- Ideal for wooden furniture



Part Number	Color	D (ins)	D (mm)	Std Pack Qty
HD01	Natural	1/2	12.7	10000
HD02	Natural	5/8	15.9	8000
HD03	Natural	3/4	19.1	6000
HD05	Natural	7/8	22.2	5000
HDW02	Woodtone	5/8	15.9	8000
HDW03	Woodtone	3/4	19.1	6000
HDW05	Woodtone	7/8	22.2	5000

Nail-on Felt Glides

HDPE with Felt Base



Part Number	Colour of Felt	Diameter (mm)	Std Pack Qty
114509527	Grey	19.0	5000
463882	Black	22.0	5000
463883	Black	25.0	5000
463884	Black	28.0	2500