

Borrachas Técnicas MGO Unipessoal Lda.



## Catálogo Apoios Antissísmicos



Loja: Av. Sacadura Cabral n.º37 A 1000-272 Lisboa – Tel. 217940473 – Fax 217969890

[www.borrachasmgo.com](http://www.borrachasmgo.com) - [borrachas@borrachasmgo.com](mailto:borrachas@borrachasmgo.com)

## Vibrabsorber **1 ANTISSÍSMICO**

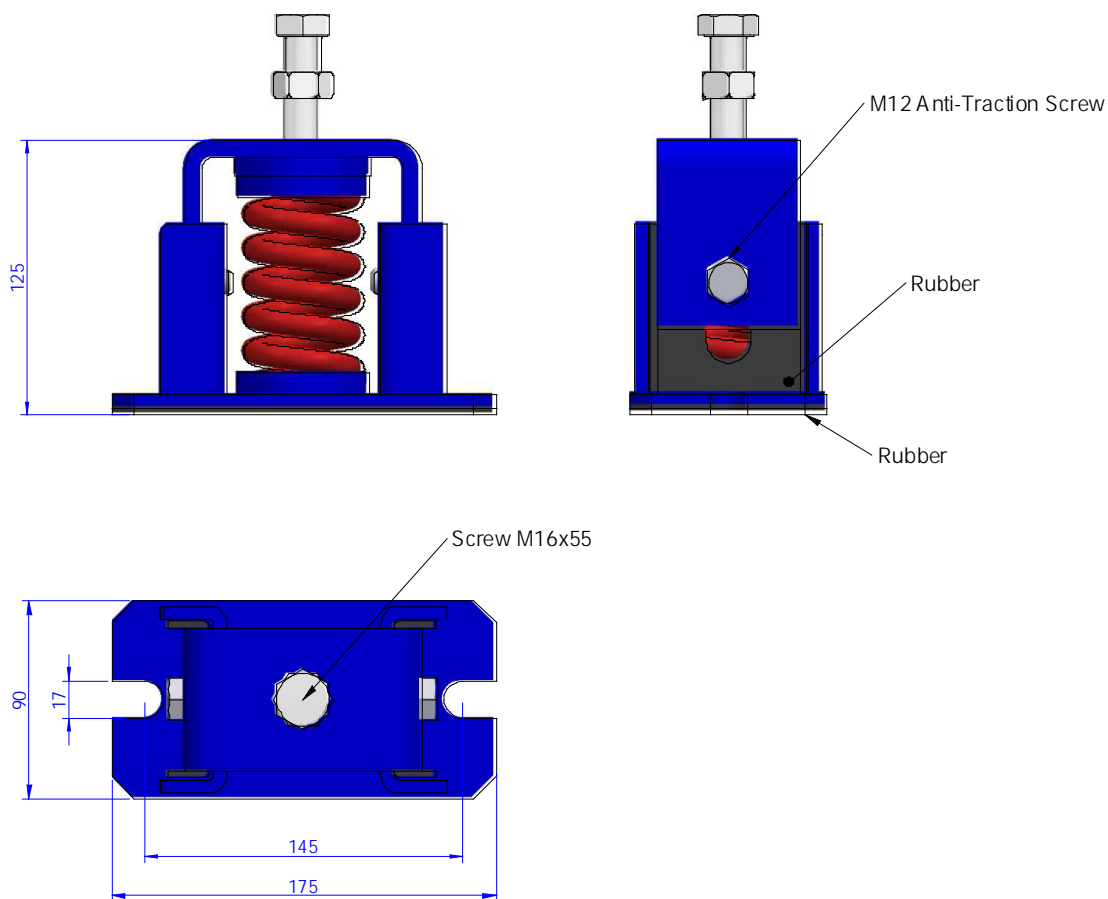


Estos soportes están fabricados con sistemas de anclaje mecánico que permiten asegurar su unidad en aplicaciones estáticas y ofrecer una gran fiabilidad para el aislamiento de vibraciones de baja frecuencia. Con el objeto de mejorar su comportamiento en aplicaciones sísmicas el departamento técnico de ha diseñado una nueva arquitectura interna que permite resistir a dichos entornos



# Vibrabsorber 1 ANTISSÍSMICO

PLANOS

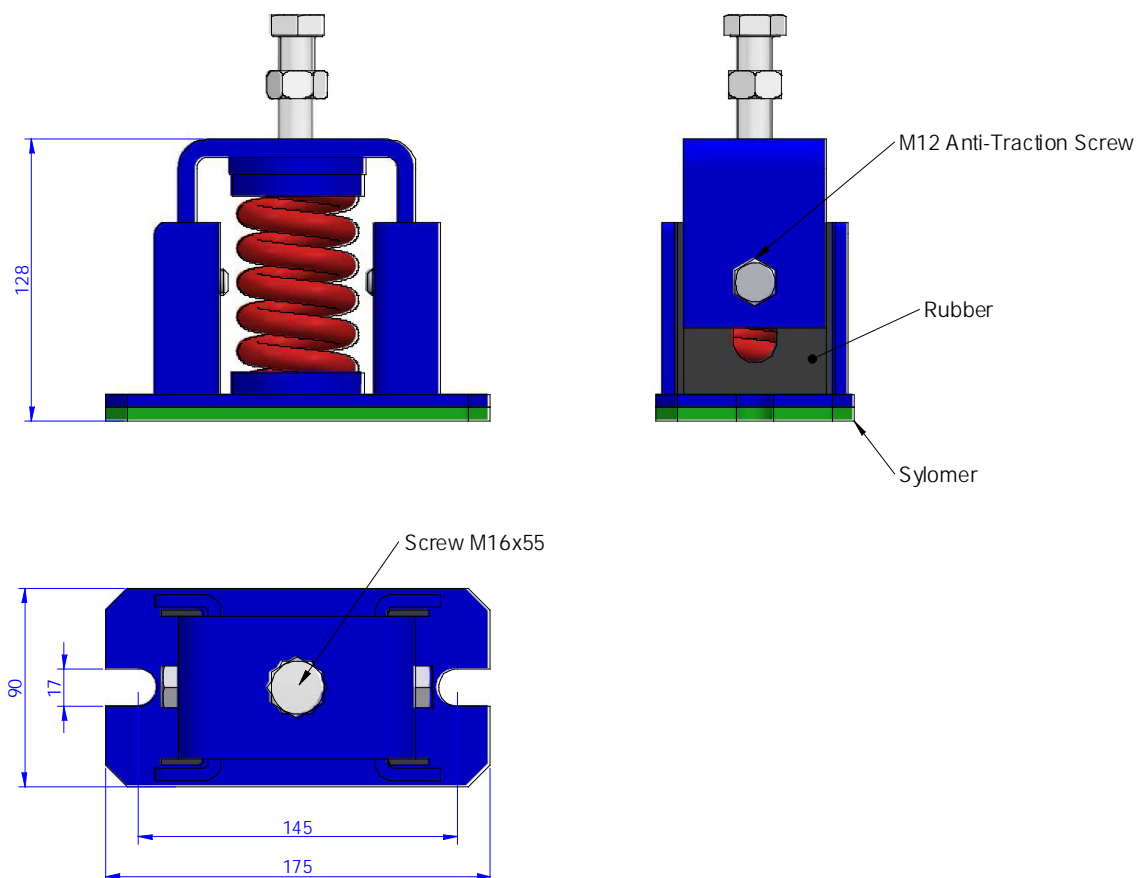


DIMENSIONES

Tipo	Código	Nº muelles	Color muelle	Flecha mm.	CARGA Kg. MAX
1	20409	1	PURPLE	22	305
	20381	1	GREEN	22	405
	20382	1	GREY	22	540
	20383	1	WHITE	22	612
	20384	1	RED	22	803

# Vibrabsorber 1 ANTISSÍSMICO

## PLANOS

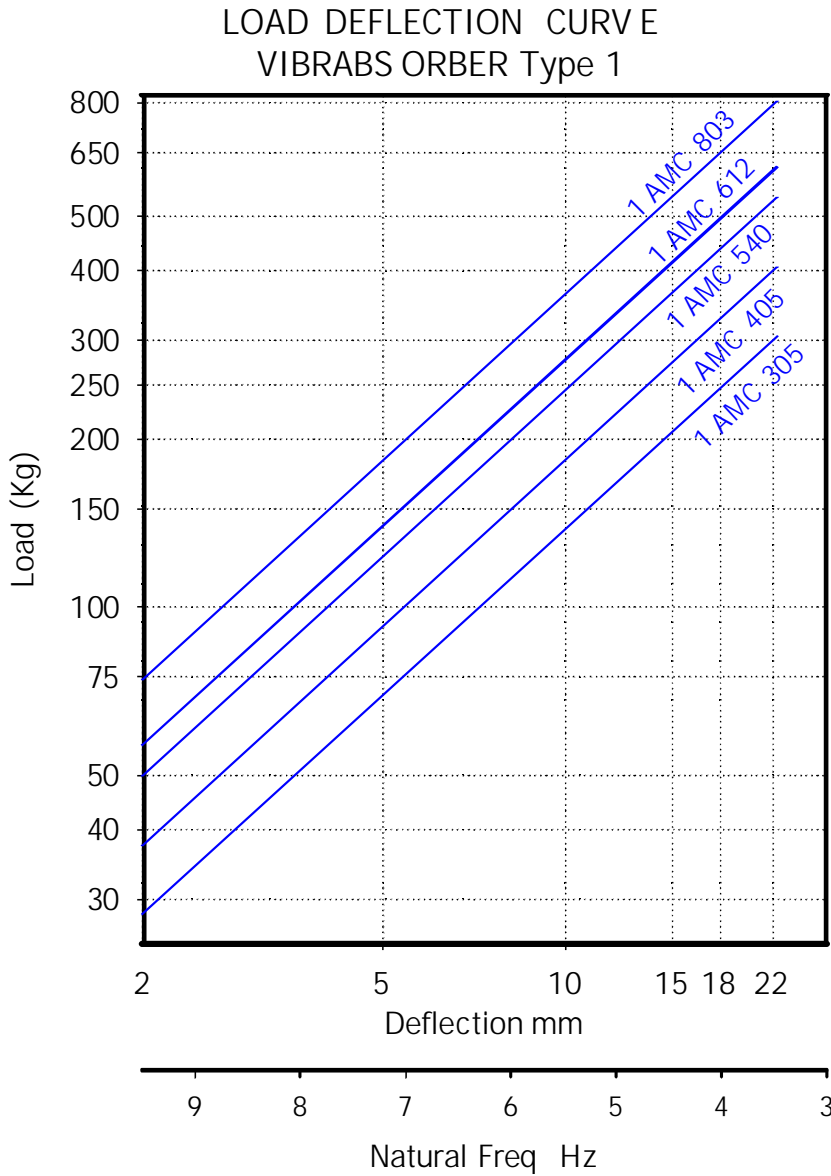


## DIMENSIONES

Tipo	Código	Nº muelles	Color muelle	Flecha mm.	CARGA Kg. MAX
1 + SYLOMER	20413	1	PURPLE	22	305
	20377	1	GREEN	22	405
	20378	1	GREY	22	540
	20379	1	WHITE	22	612
	20380	1	RED	22	803

# Vibrabsorber 1 ANTISSÍSMICO

PROPIEDADES ELÁSTICAS



## Vibrabsorber 2 ANTISSÍSMICO

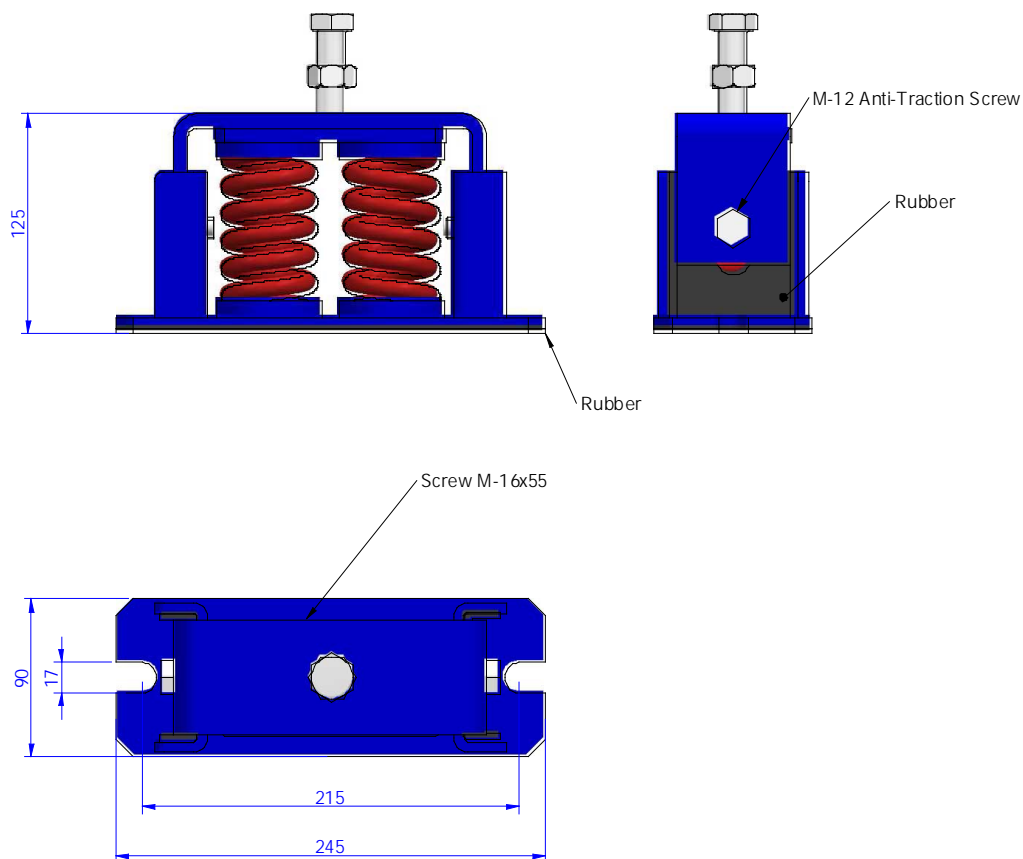


Estos soportes están fabricados con sistemas de anclaje mecánico que permiten asegurar su unidad en aplicaciones estáticas y ofrecer una gran fiabilidad para el aislamiento de vibraciones de baja frecuencia. Con el objeto de mejorar su comportamiento en aplicaciones sísmicas el departamento técnico de ha diseñado una nueva arquitectura interna que permite resistir a dichos entornos



# Vibrabsorber 2 ANTISSÍSMICO

PLANOS

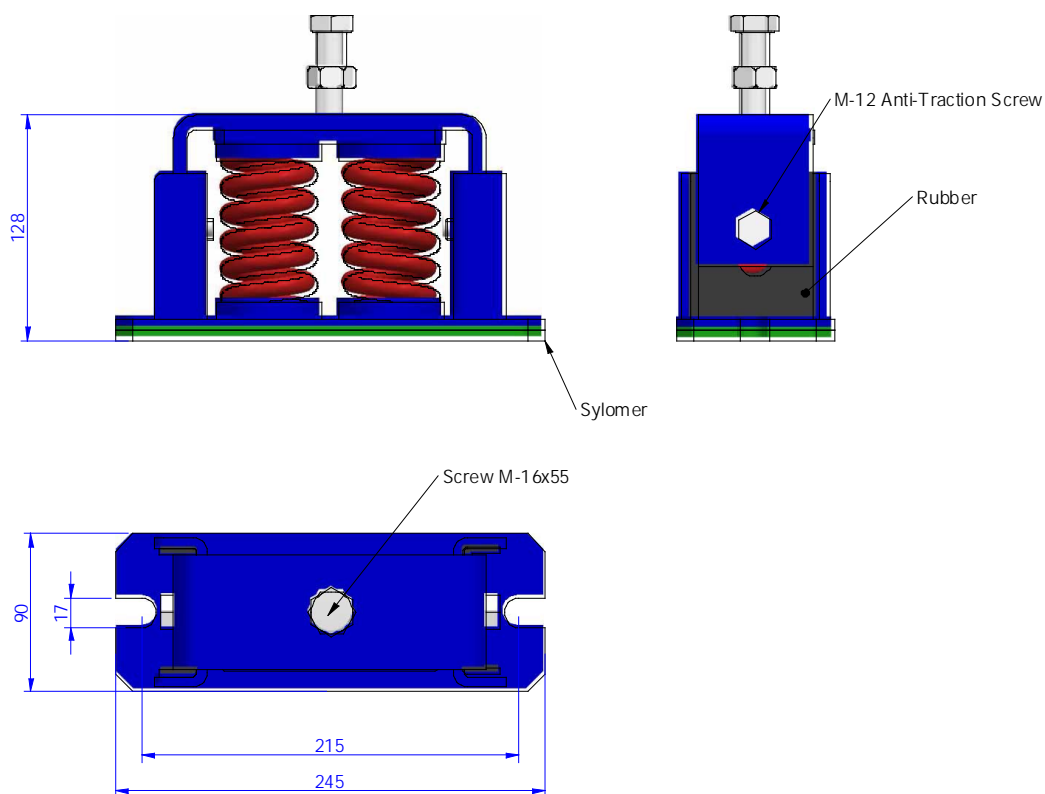


DIMENSIONES

Tipo	Código	Nº muelles	Color muelle	Flecha mm.	CARGA Kg. MAX
2	20494	2	PURPLE	22	610
	20496	2	GREEN	22	815
	20497	2	GREY	22	1080
	20498	2	WHITE	22	1225
	20500	2	RED	22	1610

# Vibrabsorber 2 ANTISSÍSMICO

PLANOS



DIMENSIONES

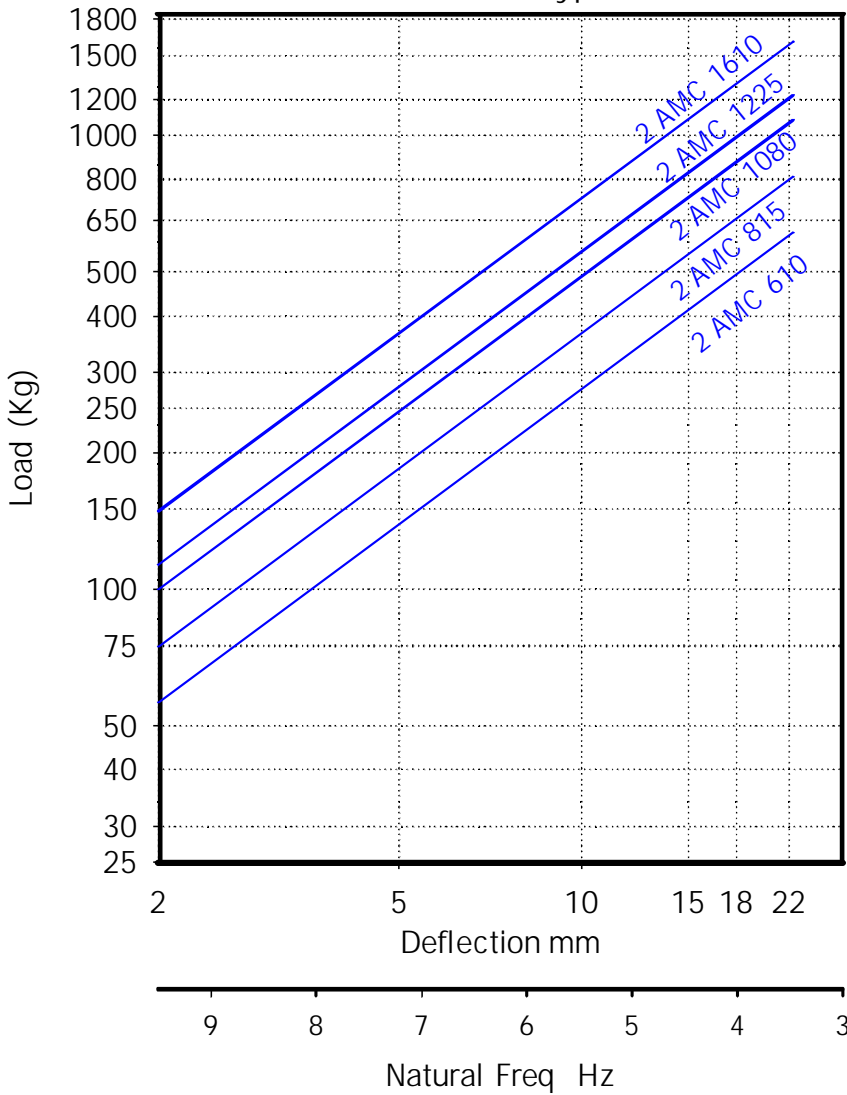
Tipo	Código	Nº muelles	Color muelle	Flecha mm.	CARGA Kg. MAX
2 + SYLOMER	20480	2	PURPLE	22	610
	20487	2	GREEN	22	815
	20488	2	GREY	22	1080
	20489	2	WHITE	22	1225
	20490	2	RED	22	1610



# Vibrabsorber 2 ANTISSÍSMICO

## PROPIEDADES ELÁSTICAS

LOAD DEFLECTION CURVE  
VIBRABS ORBER Type 2



## Vibrabsorber 4 ANTISSÍSMICO

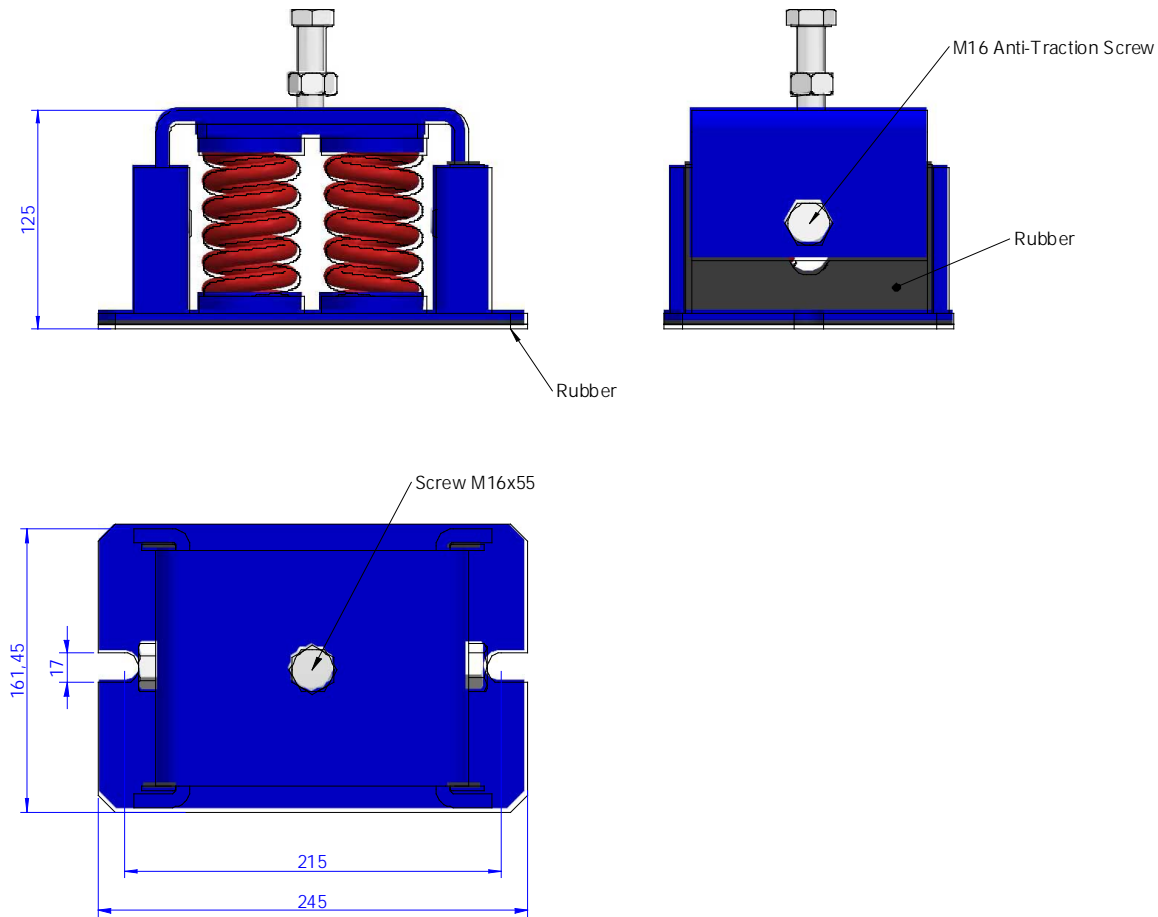


Estos soportes están fabricados con sistemas de anclaje mecánico que permiten asegurar su unidad en aplicaciones estáticas y ofrecer una gran fiabilidad para el aislamiento de vibraciones de baja frecuencia. Con el objeto de mejorar su comportamiento en aplicaciones sísmicas el departamento técnico de ha diseñado una nueva arquitectura interna que permite resistir a dichos entornos



# Vibrabsorber 4 ANTISSÍSMICO

## PLANOS

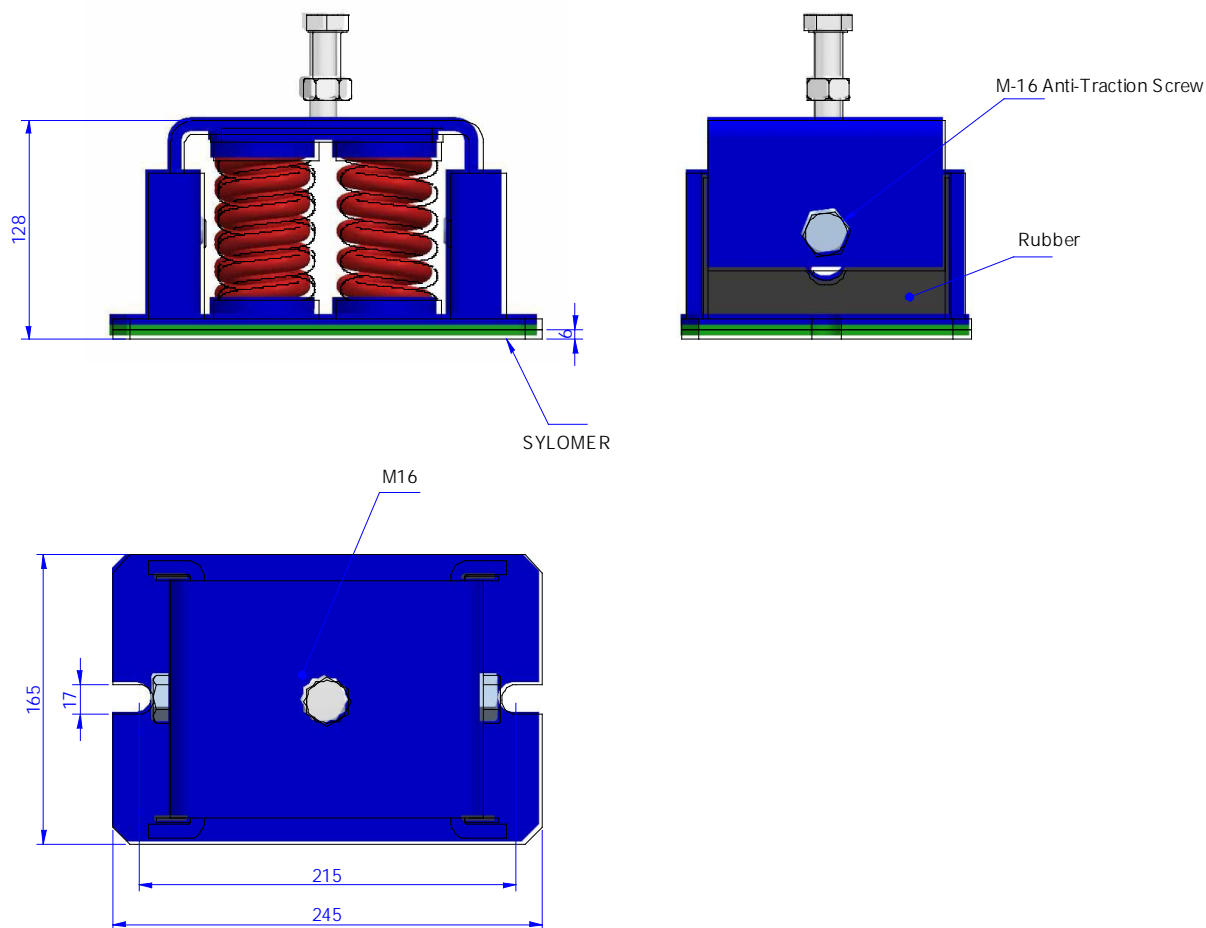


## DIMENSIONES

Tipo	Código	Nº muelles	Color muelle	Flecha mm.	CARGA Kg. MAX
4	20700	4	PURPLE	22	1220
	20696	4	GREEN	22	1620
	20697	4	GREY	22	2160
	20698	4	WHITE	22	2448
	20699	4	RED	22	3212

# Vibrabsorber 4 ANTISSÍSMICO

PLANOS

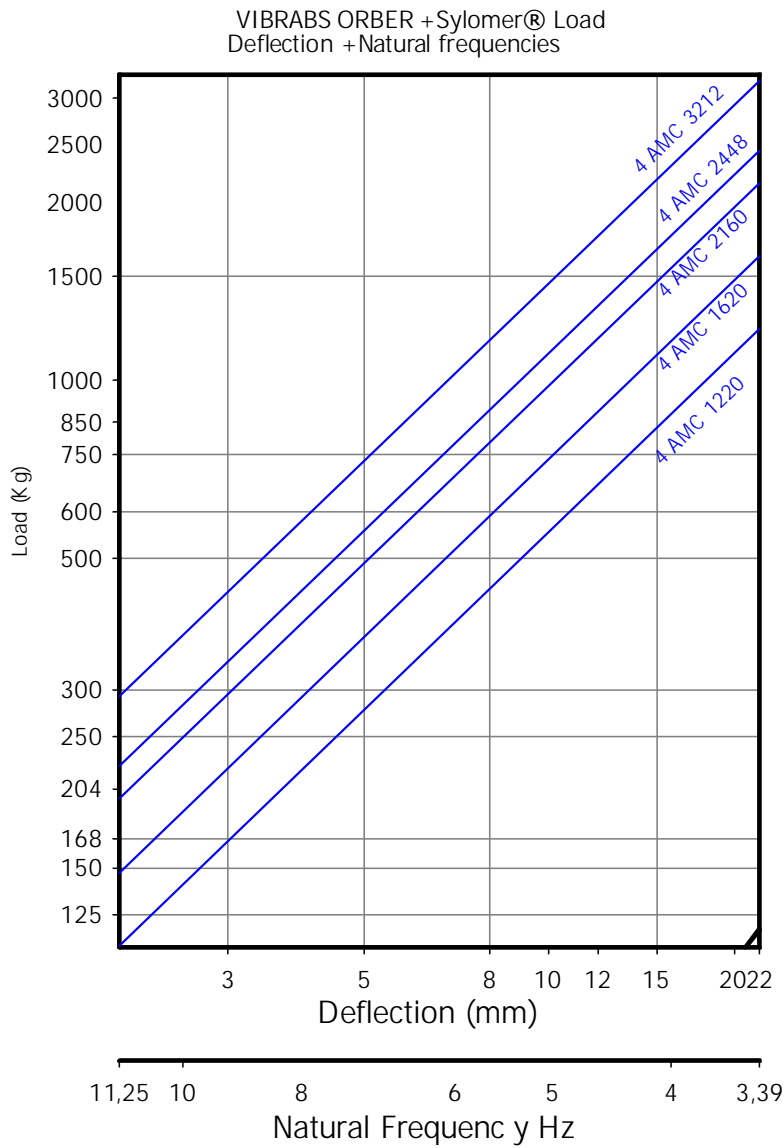


DIMENSIONES

Tipo	Código	Nº muelles	Color muelle	Flecha mm.	CARGA Kg. MAX
4 + SYLOMER	20686	4	PURPLE	22	1220
	20687	4	GREEN	22	1620
	20688	4	GREY	22	2160
	20689	4	WHITE	22	2448
	20690	4	RED	22	3212

# Vibrabsorber 4 ANTISSÍSMICO

## PROPIEDADES ELÁSTICAS



## Vibrabsorber **6 ANTISSÍSMICO**

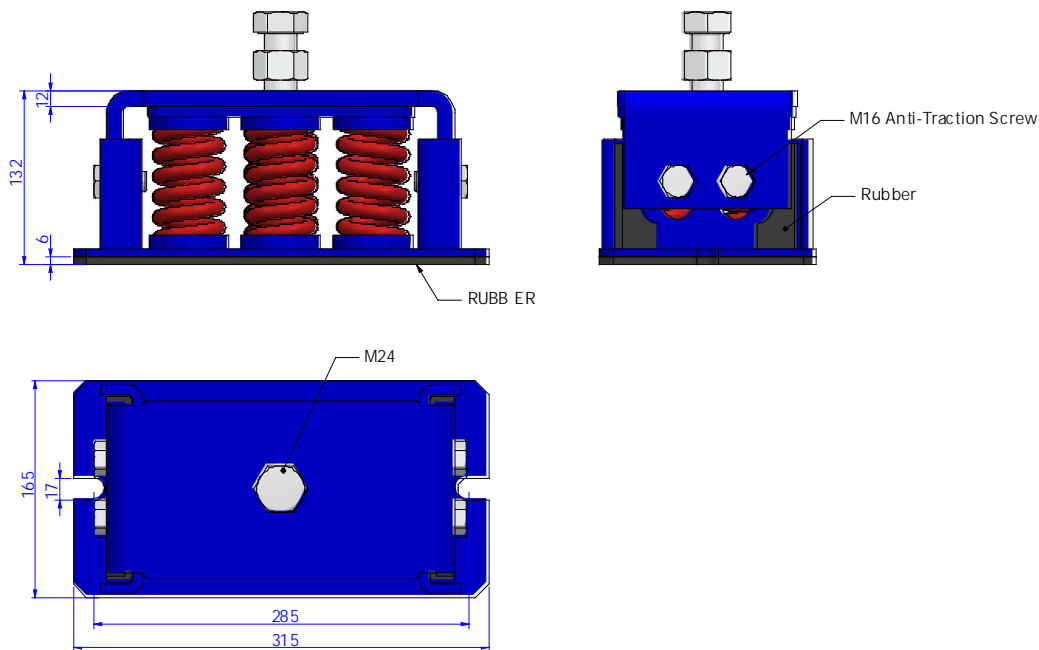


Estos soportes están fabricados con sistemas de anclaje mecánico que permiten asegurar su unidad en aplicaciones estáticas y ofrecer una gran fiabilidad para el aislamiento de vibraciones de baja frecuencia. Con el objeto de mejorar su comportamiento en aplicaciones sísmicas el departamento técnico de ha diseñado una nueva arquitectura interna que permite resistir a dichos entornos



# Vibrabsorber 6 ANTISSÍSMICO

PLANOS

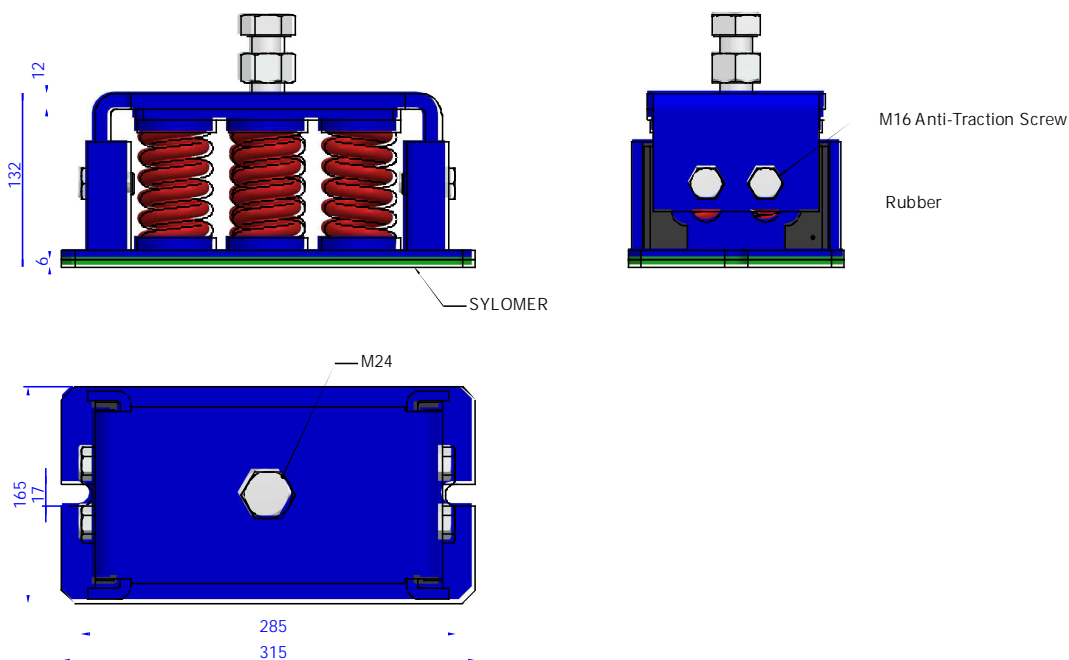


DIMENSIONES

Tipo	Código	Nº muelles	Color muelle	Flecha mm.	CARGA Kg. MAX
6	20761	6	PURPLE	22	1830
	20762	6	GREEN	22	2430
	20763	6	GREY	22	3240
	20764	6	WHITE	22	3672
	20765	6	RED	22	4818

# Vibrabsorber 6 ANTISSÍSMICO

## PLANOS



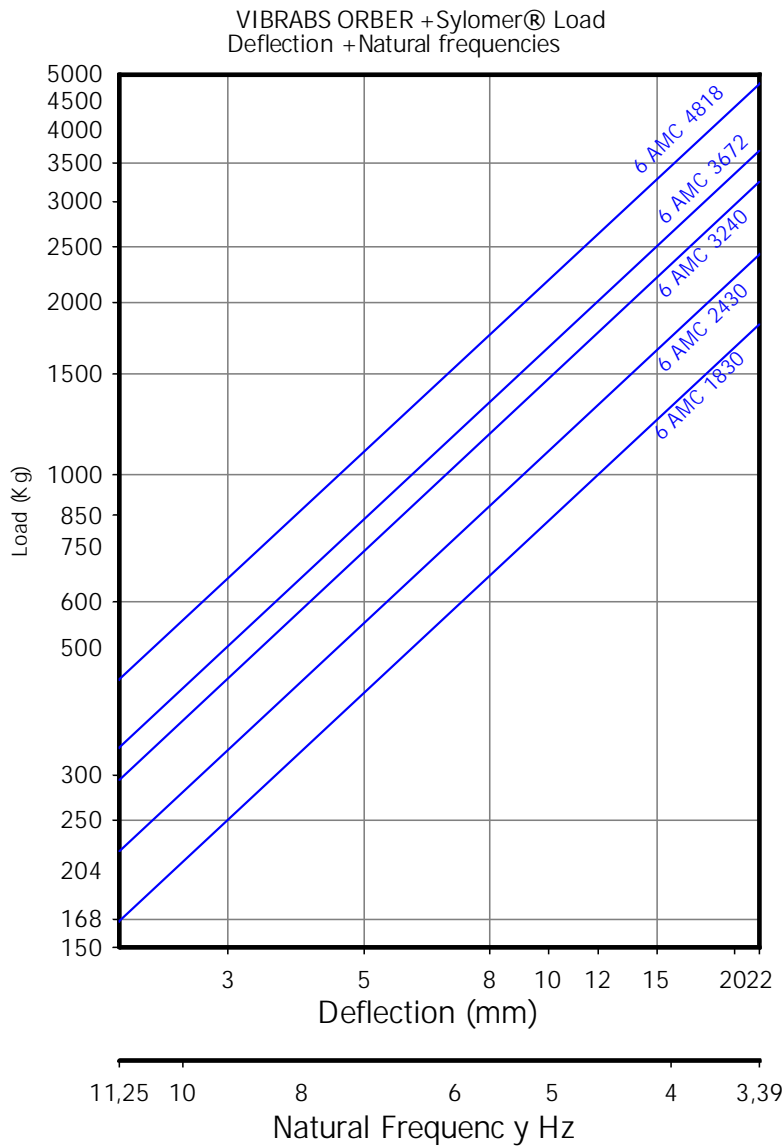
## DIMENSIONES

Tipo	Código	Nº muelles	Color muelle	Flecha mm.	CARGA Kg. MAX
6 + SYLOMER	20766	6	PURPLE	22	1830
	20767	6	GREEN	22	2430
	20768	6	GREY	22	3240
	20769	6	WHITE	22	3672
	20770	6	RED	22	4818



# Vibrabsorber 6 ANTISSÍSMICO

## PROPIEDADES ELÁSTICAS



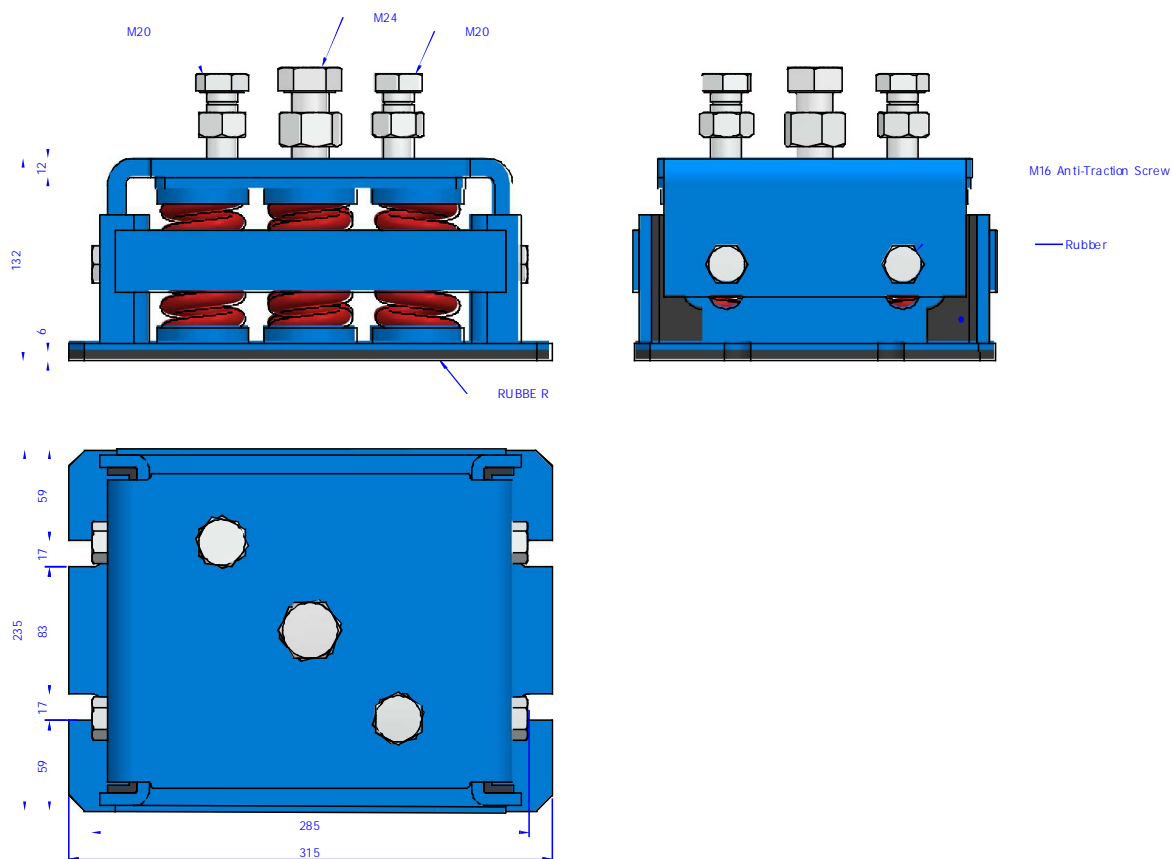
## Vibrabsorber **9 ANTISSÍSMICO**



Estos soportes están fabricados con sistemas de anclaje mecánico que permiten asegurar su unidad en aplicaciones estáticas y ofrecer una gran fiabilidad para el aislamiento de vibraciones de baja frecuencia. Con el objeto de mejorar su comportamiento en aplicaciones sísmicas el departamento técnico de ha diseñado una nueva arquitectura interna que permite resistir a dichos entornos

# Vibrabsorber 9 ANTISSÍSMICO

PLANOS

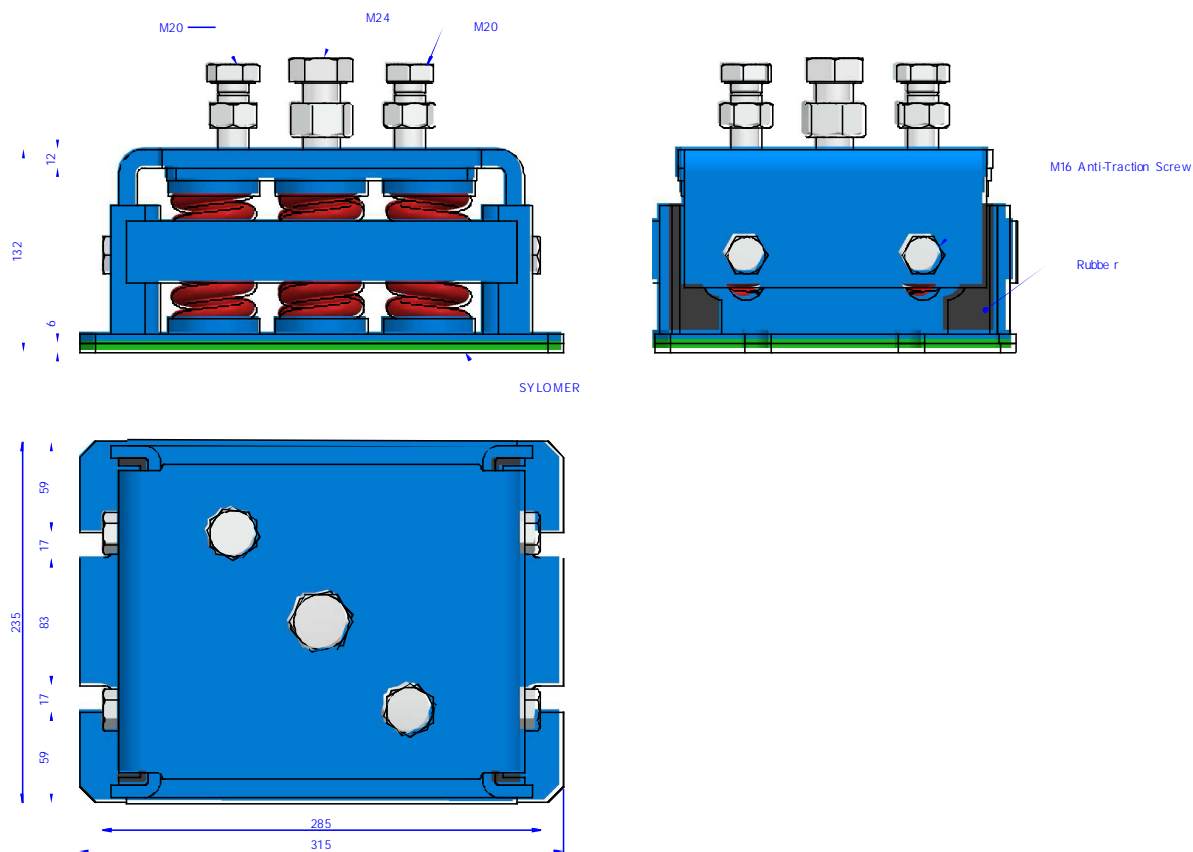


DIMENSIONES

Tipo	Código	Nº muelles	Color muelle	Flecha mm.	CARGA Kg. MAX
9	20961	9	PURPLE	22	2745
	20962	9	GREEN	22	3645
	20963	9	GREY	22	4860
	20964	9	WHITE	22	5508
	20965	9	RED	22	7227

# Vibrabsorber 9 ANTISSÍSMICO

## PLANOS

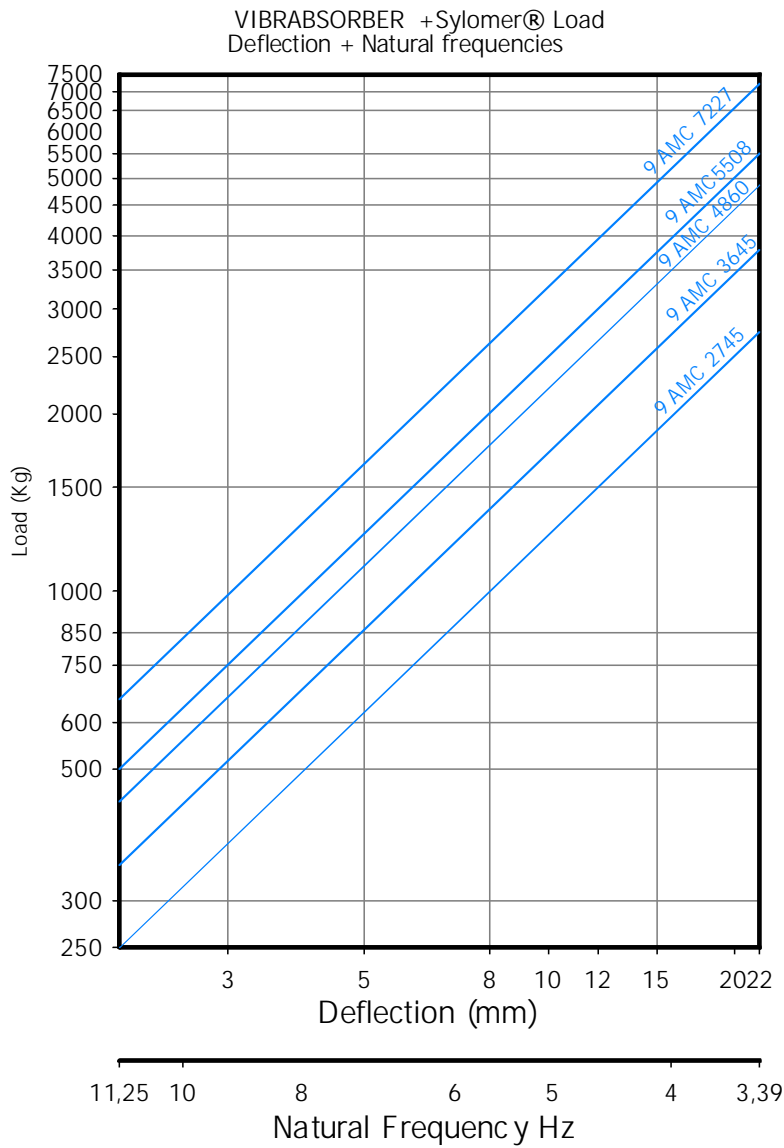


## DIMENSIONES

Tipo	Código	Nº muelles	Color muelle	Flecha mm.	CARGA Kg. MAX
9 + SYLOMER	20992	9	PURPLE	22	2745
	20993	9	GREEN	22	3645
	20994	9	GREY	22	4860
	20995	9	WHITE	22	5508
	20996	9	RED	22	7227

# Vibrabsorber 9 ANTISSÍSMICO

## PROPIEDADES ELÁSTICAS



## Vibrabsorber **SNUBBER ANTISSÍSMICO**



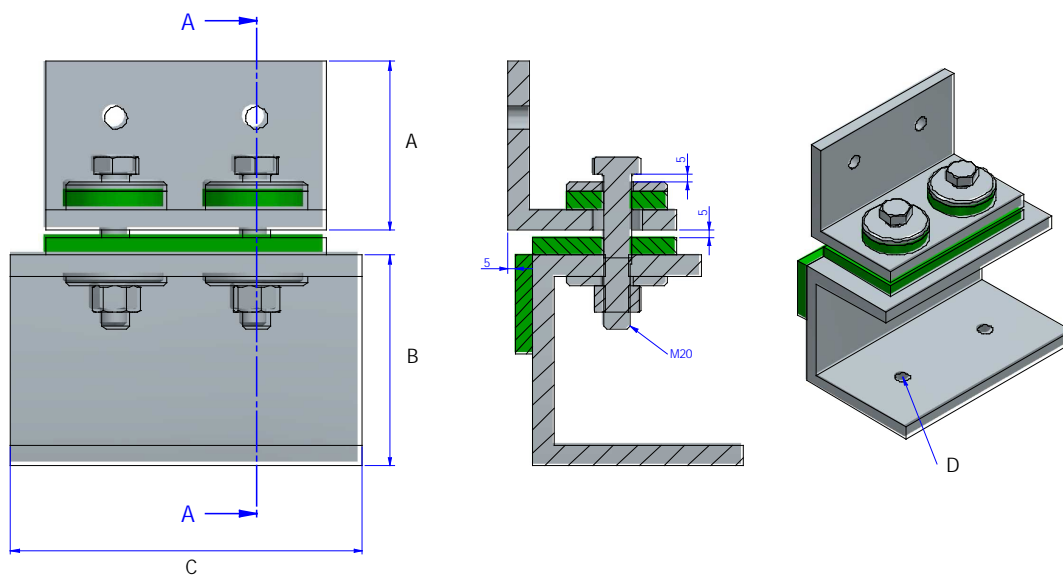
Estos soportes están diseñados para ser utilizados en lugares expuestos a terremotos o fuerzas externas que pueden desplazar equipos.

### CARACTERÍSTICAS TÉCNICAS

Este modelo está preparado para limitar el movimiento lateral y vertical de la máquina.

# Vibrabsorber SNUBBER ANTISÍSMICO

PLANOS



DIMENSIONES

Tipo	RESUMEN	Código
SNUBBER ANTISÍSMICO	Soporte diseñado para limitar el desplazamiento excesivo de equipos o máquinas en los 3 ejes X, Y, Z	20670